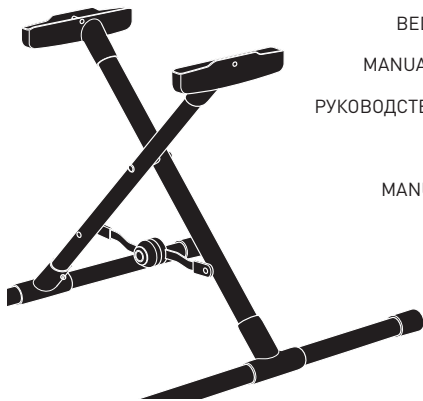


Inglesina

Standup

SUPPORTO
SUPPORT



MANUALE ISTRUZIONI **IT**

INSTRUCTION MANUAL **EN**

MANUEL D'INSTRUCTIONS **FR**

BEDIENUNGSANLEITUNG **DE**

MANUAL DE INSTRUCCIONES **ES**

РУКОВОДСТВО С ИНСТРУКЦИЯМИ **RU**

INSTRUKCJA OBSŁUGI **PL**

MANUAL DE INSTRUCȚIUNI **RO**

PŘÍRUČKA POKYNŮ **CS**

KULLANMA KILAVUZU **TR**

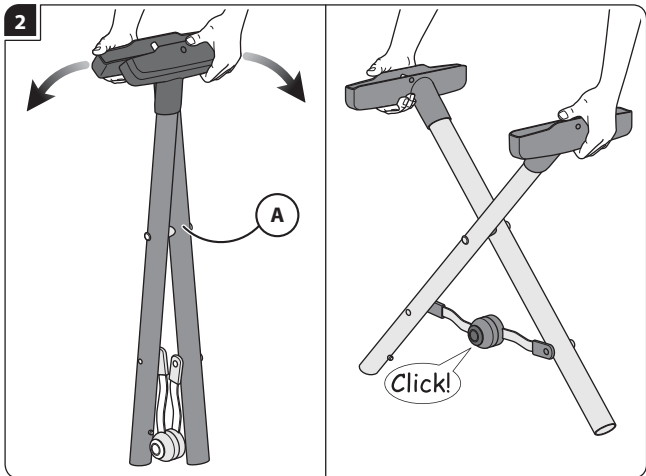
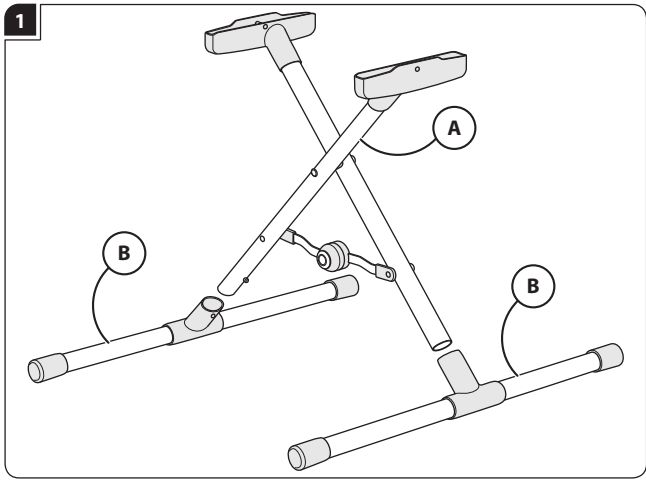


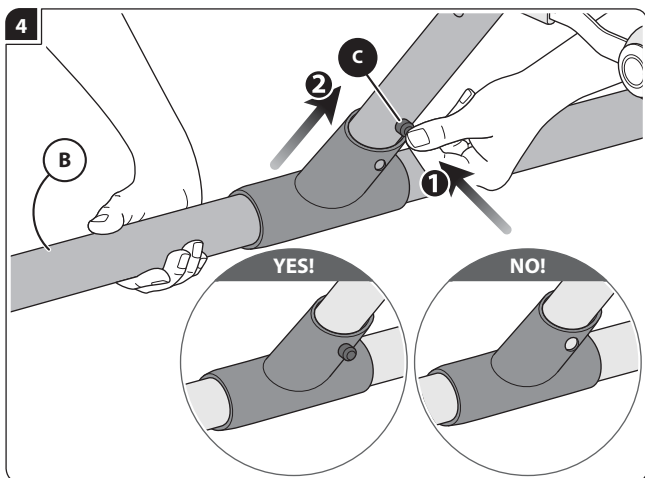
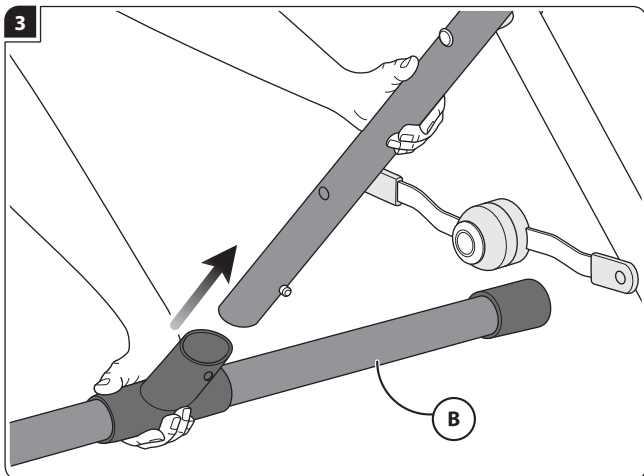
**IMPORTANT - KEEP THESE
INSTRUCTIONS FOR
FUTURE REFERENCE.**

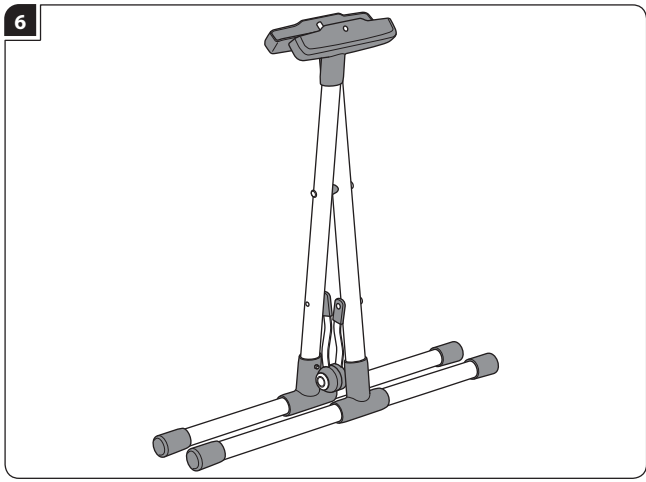
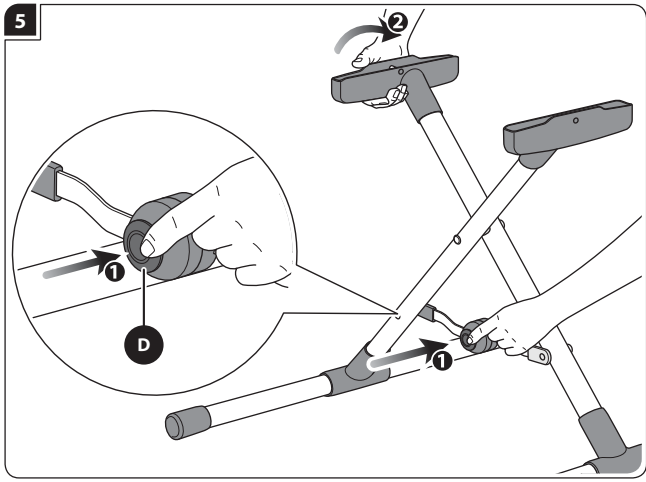
Standup

SUPPORTO
SUPPORT

ITALIANO	7
ENGLISH	11
FRANÇAIS	15
DEUTSCH	19
ESPAÑOL	23
РУССКИЙ	28
POLSKI	31
ROMÂNĂ	36
ČEŠTINA	40
TÜRKÇE	44







AVVERTENZE



IMPORTANTE
- **LEGGERE**
ATTENTAMENTE
LE ISTRUZIONI

PRIMA DELL'USO E
CONSERVARLE PER FUTURO
RIFERIMENTO.

LA SICUREZZA DEL VOSTRO
BAMBINO PUÒ VENIRE
COMPROMESSA SE NON
SEGUITE ATTENTAMENTE
QUESTE ISTRUZIONI.

LA SICUREZZA DEL
BAMBINO È VOSTRA
RESPONSABILITÀ.

ATTENZIONE! **MAI**
LASCIARE IL TUO BAMBINO
INCUSTODITO: PUÒ ESSERE
PERICOLOSO. PORRE LA
MASSIMA ATTENZIONE
QUANDO SI UTILIZZA IL
PRODOTTO.

- Questo prodotto è adatto a un bambino che non è in grado di stare seduto autonomamente.
- Utilizzare solo con bambini di peso inferiore ai 9 kg.
- In accordo alla norma EN 1466 lo Stand-Up è impiegabile con le Culle Otutto Deluxe, Trilogy, Sofia, Vittoria e Quad (ad eccezione di: Quad Pro). È inoltre impiegabile con i seggiolini auto categoria Huggy.

- In accordo alla norma EN 1466 lo Stand-Up Aptica è impiegabile con la culla Maxi e con i seggiolini auto Cab 0+ e Darwin Infant i-Size.
- Utilizzare soltanto su una superficie stabile, orizzontale, piana e asciutta.
- Non lasciare che altri bambini giochino senza sorveglianza vicino alla culla e allo Stand-Up.
- Non utilizzare se una qualsiasi parte è rotta, strappata o mancante.

SICUREZZA

- Prima dell'utilizzo assicurarsi che la culla o il seggiolino auto siano correttamente agganciati allo Stand-Up.
- **PERICOLO DI CADUTA!** I movimenti del bambino possono far scivolare lo Stand-Up. Non appoggiarlo mai su superfici elevate come tavoli, piani da lavoro, letti etc.
- **PERICOLO DI SOFFOCAMENTO!** Non appoggiare mai lo Stand-Up con agganciata la culla o il seggiolino auto su letti, poltrone o altre superfici morbide: potrebbe ribaltarsi e soffocare il bambino.
- **PERICOLO!** L'utilizzo dello Stand-Up con la culla o il seggiolino auto su superfici inclinate, riduce la stabilità del prodotto.
- Rimuovere ogni materassino aggiuntivo quando la culla è utilizzata sullo Stand-Up.
- Verificare prima dell'assemblaggio, che il prodotto e tutti i suoi componenti non presentino eventuali danneggiamenti dovuti al trasporto; in tal caso il prodotto non deve essere utilizzato e dovrà essere tenuto lontano dalla portata dei bambini.
- Per la sicurezza del vostro bambino,



CONSIGLI PER L'UTILIZZO

prima di utilizzare il prodotto, rimuovere ed eliminare tutti i sacchetti di plastica e gli elementi facenti parte dell'imballo e comunque tenerli lontani dalla portata di neonati e bambini.

- Non utilizzare il prodotto se tutti i suoi componenti non sono correttamente fissati e regolati.
- Non collocare mai il prodotto in vicinanza di scale o gradini.
- Evitare di introdurre le dita nei meccanismi.
- Prima dell'utilizzo, assicurarsi che il prodotto sia completamente aperto e che tutti i dispositivi di bloccaggio e sicurezza siano correttamente inseriti.
- Siate consapevoli dei pericoli derivanti dalla presenza di fiamme libere o altre fonti di calore quali radiatori, caminetti, stufe elettriche e a gas, etc.: non lasciare il prodotto vicino a queste fonti di calore.
- Assicurarsi che tutte le possibili fonti di pericolo (esempio: cavi, fili elettrici, etc.) siano tenute lontano dalla portata del bambino.
- Non lasciare il prodotto con il bambino a bordo dove corde, tende o altro potrebbero essere utilizzate dal bambino per arrampicarsi o essere causa di soffocamento o strangolamento.

CINTURE DI SICUREZZA

• Per evitare gravi danni da cadute e/o scivolamenti, quando si utilizza lo Stand-Up con il seggiolino auto Huggy, assicurarsi che le cinture di sicurezza siano sempre correttamente agganciate e regolate.

RIMUOVERE SEMPRE LE PARTI DEL CINGHIAGGIO DEL KIT AUTO O RIPORLE NELLE APPOSITE TASCHE LATERALI SE PRESENTI SUL RIVESTIMENTO INTERNO, QUANDO SI USA LA CULLA AL DI FUORI DEL TRASPORTO IN AUTO, PER PROLUNGATI PERIODI DI SONNO SENZA LA SORVEGLIANZA CONTINUA DI UN ADULTO.

• L'impiego dello Stand-Up con la culla installata non è da intendersi come alternativa a culle e lettini per uso domestico.

• **ATTENZIONE!** Non sollevare mai lo Stand-Up con la culla o il seggiolino auto installati.

• Le operazioni di montaggio, smontaggio e regolazione devono essere effettuate solamente da persone adulte. Assicurarsi che chi utilizza il prodotto (baby sitter, nonni, etc.) sia a conoscenza del corretto funzionamento dello stesso.

• Non intraprendere o effettuare azioni di apertura, chiusura o di smontaggio del prodotto con il bambino a bordo.

• Prestare comunque particolare attenzione quando si effettuano tali operazioni ed il bambino è nelle vicinanze.

• Quando non in uso, il prodotto va riposto e comunque tenuto lontano dalla portata dei bambini. Il prodotto non deve essere utilizzato come un giocattolo! Non permettere al bambino di giocare con questo prodotto.

CONDIZIONI DI GARANZIA

• L'Inglesina Baby S.p.A. garantisce che ogni articolo è stato progettato e fabbricato nel rispetto delle norme/regolamenti di prodotto e di qualità e sicurezza generali attualmente in vigore nella Comunità Europea e nei Paesi di commercializzazione.

• L'Inglesina Baby S.p.A. garantisce che durante e a conclusione del processo di produzione, ogni prodotto è stato sottoposto a diversi controlli qualitativi. L'Inglesina Baby S.p.A. garantisce che ogni articolo al momento dell'acquisto presso il Rivenditore Autorizzato era privo di difetti di montaggio o fabbricazione.



- La presente garanzia non inizia i diritti riconosciuti al consumatore dalla legislazione nazionale vigente, che può variare a seconda del paese in cui il prodotto è stato acquistato e le cui prescrizioni, in caso di contrasto, prevalgono sul contenuto della presente garanzia.
- Qualora il prodotto presentasse difetto nei materiali e/o vizi di fabbricazione rilevati al momento dell'acquisto o durante un impiego normale, secondo quanto descritto nel relativo manuale di istruzioni, L'Inglesina Baby S.p.A. riconosce la validità delle condizioni di garanzia per un periodo di 24 mesi consecutivi dalla data di acquisto.
- La garanzia è valida solamente nel Paese in cui il prodotto è stato acquistato e qualora l'acquisto sia stato effettuato presso un Rivenditore autorizzato.
- La garanzia riconosciuta vale per il primo proprietario dell'articolo acquistato.
- Per garanzia si intende la sostituzione o riparazione gratuita delle parti che risultino essere difettose all'origine per vizi di fabbricazione. L'Inglesina Baby S.p.A. si riserva la facoltà di decidere a propria discrezione, se applicare la garanzia attraverso la riparazione o la sostituzione del prodotto.
- Per usufruire della garanzia è necessario presentare il serial number del prodotto e copia dello scontrino rilasciato al momento dell'acquisto del prodotto verificando che sullo stesso sia riportata in modo chiaramente leggibile, la data di acquisto.
- Le presenti condizioni di garanzia decadono nel caso in cui:
 - il prodotto venga utilizzato secondo diverse destinazioni d'uso non espressamente indicate nel relativo manuale di istruzioni.
 - il prodotto venga utilizzato in modo non conforme a quanto previsto nel relativo manuale di istruzioni.
- il prodotto abbia subito riparazioni presso centri di assistenza non autorizzati e non convenzionati.
- il prodotto abbia subito modifiche e/o manomissioni, sia nella parte strutturale che in quella tessile, non espressamente autorizzate dal fabbricante. Eventuali modifiche apportate ai prodotti sollevano L'Inglesina Baby S.p.A. da qualunque responsabilità.
- il difetto sia dovuto a negligenza o trascuratezza nell'utilizzo (es. urti violenti delle parti strutturali, esposizione a sostanze chimiche aggressive, ecc.).
- il prodotto presenti normale usura (es. ruote, parti mobili, tessuti) derivante da un previsto impiego quotidiano prolungato e continuativo.
- il prodotto sia stato danneggiato, anche accidentalmente, dal proprietario stesso o da terzi (ad esempio nel caso venga spedito come bagaglio nei trasporti aerei o tramite altri mezzi).
- il prodotto venga inviato al rivenditore per l'assistenza, privo dell'originale dello scontrino di acquisto e/o privo del serial number oppure quando la data di acquisto sullo scontrino e/o il serial number non siano chiaramente leggibili.
- Eventuali danni causati dall'utilizzo di accessori non forniti e/o non approvati da L'Inglesina Baby, non saranno coperti dalle condizioni della nostra garanzia.
- L'Inglesina Baby S.p.A. declina ogni responsabilità per danni a cose o persone derivanti da un utilizzo improprio e/o scorretto del prodotto.
- Scaduto il periodo della garanzia, l'Azienda garantisce comunque l'assistenza a titolo oneroso sui propri prodotti entro un termine massimo di quattro (4) anni dalla data di introduzione sul mercato degli stessi,

trascorso il quale verrà valutata caso per caso la possibilità di intervento.

RICAMBI / ASSISTENZA POST VENDITA

- Ispezionare regolarmente i dispositivi di sicurezza per accertarsi della perfetta funzionalità del prodotto nel tempo. Nel caso in cui si riscontrassero problemi e/o anomalie di qualsiasi genere, non utilizzare il prodotto. Contattare tempestivamente il Rivenditore Autorizzato o il Servizio Assistenza Clienti Inglesina.
- Non utilizzare parti di ricambio o accessori non forniti e/o comunque non approvati da L'Inglesina Baby S.p.A.

COSA FARE IN CASO DI NECESSITÀ DI ASSISTENZA

- In caso di necessità di assistenza sul prodotto, contattare immediatamente il Rivenditore Inglesina presso il quale è stato effettuato l'acquisto, assicurandosi di poter disporre del "Serial Number" relativo al prodotto oggetto della richiesta stessa (il "Serial Number" è disponibile dalla Collezione 2010).
- Compito del Rivenditore è prendere contatto con Inglesina per valutare la modalità di intervento più idonea caso per caso e infine fornire ogni successiva indicazione.
- Il Servizio Assistenza Inglesina è comunque disponibile a fornire tutte

le informazioni necessarie, a mezzo richiesta scritta da compilare su apposito form presente sul sito web: inglesina.com - sezione Garanzia e Assistenza.

CONSIGLI PER LA PULIZIA E LA MANUTENZIONE DEL PRODOTTO

- Questo prodotto richiede una manutenzione regolare da parte dell'utilizzatore.
- Non forzare mai meccanismi o parti in movimento; in caso di dubbio, controllare prima le istruzioni.
- Non riporre il prodotto se ancora bagnato e non lasciarlo in ambienti umidi in quanto potrebbe formarsi muffa.
- Conservare il prodotto in un luogo asciutto.
- Proteggere il prodotto da agenti atmosferici, acqua, pioggia o neve; inoltre l'esposizione continua e prolungata al sole potrebbe causare cambiamenti di colore in molti materiali.
- Pulire le parti in plastica ed in metallo con un panno umido o con un detergente leggero; non usare solventi, ammoniaca o benzina.
- Asciugare accuratamente le parti in metallo dopo un eventuale contatto con acqua, al fine di evitare la formazione di ruggine.
- Mantenere pulite tutte le parti in movimento e se occorre lubrificarle con un olio leggero.

ISTRUZIONI

ELENCO COMPONENTI

fig. 1

A Supporto

B Piedi del supporto

MONTAGGIO

fig. 2 Divaricare il supporto (**A**) fino al CLICK di bloccaggio.

fig. 3 Inserire un piede (**B**) al terminale supporto.

fig. 4 Per completare l'aggancio del piede (B) al supporto, premere il piolino (C) fino al suo innesto in sede. Ripetere le suddette operazioni anche per l'altro piede.

CHIUSURA

fig. 5 Premendo il pulsante sullo snodo (D) accompagnare lo Stand-Up in chiusura.

fig. 6 Una volta chiuso, lo Stand-Up rimane in piedi da solo.

WARNING



IMPORTANT - READ THESE INSTRUCTIONS CAREFULLY BEFORE USE AND KEEP THEM FOR FUTURE REFERENCE. FAILURE TO FOLLOW THESE INSTRUCTIONS MAY JEOPARDIZE THE SAFETY OF YOUR CHILD. YOUR CHILD'S SAFETY IS YOUR RESPONSIBILITY.

CAUTION! NEVER LEAVE YOUR CHILD UNATTENDED: IT MAY BE DANGEROUS. PAY UTMOST CARE WHEN USING THE PRODUCT.

- This product is only suitable for a child who cannot sit up unaided.
- Only use with children that weigh less than 9 kg.
- In accordance with EN 1466, the Stand-Up can be used with Otutto Deluxe, Trilogo, Sofia, Vittoria and

Quad carrycots (except for: Quad Pro). It can also be used with the Huggy car seats.

- In accordance with EN 1466, the Aptica Stand-Up can be used with the Maxi carrycot and with the Cab 0+ and Darwin Infant i-Size child car seats.
- Only use on a firm ground which is horizontal, level and dry.
- Do not let other children play unattended near the carrycot and stand.
- Do not use if any part of the stand is broken, torn or missing.

SAFETY

- Before using the product, ensure that the carry cot or car seat are correctly hooked on to the Stand-Up.
- **DANGER OF FALLING!** The child's movements can make the Stand-Up slip. Never rest it on high surfaces such as tables, worktops, beds, etc.
- **DANGER OF SUFFOCATION!** Never rest the Stand-Up with the carry cot or car seat hooked on, onto beds, armchairs or other soft surfaces: it could overturn and suffocate the child.
- **DANGER!** The use of the Stand-Up with the carry cot or car seat on sloping surfaces reduces the stability of the

product.

- Remove any additional mattress when the carrycot is used on the Stand-Up.
- Before assembling, verify that the product and all its components have not been subject to damages during transport. Should this be the case, do not use the product and keep it out of reach of children.
- Before using the product, for the safety of your child, remove and eliminate all plastic bags and elements belonging to the packaging and, in any case, keep the same out of reach of newborns and children.
- Do not use the product, unless all its components are properly fastened and adjusted.
- Never place the product close to stairs or steps.
- Avoid inserting fingers inside mechanisms.
- Before use, make sure that the product is fully open and that all locking and safety devices are properly engaged.
- Be aware of the risks related to open flames or other heat sources, such as radiators, fireplaces, electric and gas stoves, etc.: do not leave the product close to these heat sources.
- Make sure that all possible risk sources (e.g. cables, electric wires, etc.) are kept out of reach of the child.
- Never leave the product with child seated in it where ropes, curtains or other objects may be used by the child to climb or cause the suffocation or strangling of the child himself.

SAFETY BELTS

- To prevent serious injuries from falling and/or slipping, when the Stand-Up is used with the Huggy car seat, ensure that the safety belts are always hooked and adjusted properly.

ALWAYS REMOVE THE COMPONENTS OF THE AUTO KIT'S STRAP ASSEMBLY

OR PLACE THEM IN THE DEDICATED SIDE POCKETS IF PRESENT ON THE INTERNAL LINING, WHEN THE CARRY COT IS NOT USED FOR IN-CAR TRANSPORT, FOR PROLONGED PERIODS OF SLEEP WITHOUT THE CONTINUOUS SURVEILLANCE OF AN ADULT.

HINTS FOR USE

- Using the Stand-Up with the cot installed must not be intended as an alternative to cots and beds for home use.
- **CAUTION!** Never lift the Stand-Up with the carrycot or car seat installed.
- Assembly, disassembly and adjustment operations must be carried out only by adults. Make sure that the person using the product (baby-sitter, grandparents, etc.) are aware of the correct operation of the same.
- Do not open, close or disassemble the product with the baby positioned in the same.
- In any case, be particularly careful when performing these tasks with the child nearby.
- When the product is not used, it has to be stored in any case out of reach of children. The product shall not be used as a toy! Do not let the child play with it.

WARRANTY CONDITIONS

- Inglesina Baby S.p.A. guarantees that every article has been designed and manufactured in compliance with the general product quality and safety standards/regulations in force in the European Union and the countries it is marketed in.
- Inglesina Baby S.p.A. guarantees that during and after the manufacturing process, every product has undergone various quality controls. Inglesina Baby S.p.A. guarantees that, at the time of purchase from the Authorised retailer,

every product had no installation or manufacturing defects.

- This warranty does not invalidate the rights acknowledged to the consumer by the applicable national legislation, which may vary depending on the country in which the product was purchased and the provisions of which, in the event of a contrast, prevail over the contents of the warranty herein.

- In the event of material or manufacturing defects detected at the time of purchase or during normal use, as described in the relevant instruction manual, Inglesina Baby S.p.A. grants a consecutive 24-month warranty from the date of purchase.

- The warranty is only valid in the country where the product was purchased and if it was purchased from an Authorised Retailer.

- The warranty acknowledged is valid for the first owner of the product purchased.

- The warranty covers the replacement or repair free of charge of parts with factory defects. Inglesina Baby S.p.A. reserves the right to decide at its sole discretion whether to apply the warranty via the repair or the replacement of the product.

- To apply the warranty, the product serial number needs to be presented, along with a copy of the receipt issued at the time of purchase of the product, making sure that the date of purchase is indicated in a clearly legible form.

- This warranty will be automatically made null and void in the event that:

- the product is used for purposes that are not expressly indicated in the relevant instruction manual.

- the product is not used in compliance with the relevant instruction manual.

- the product has been repaired by unauthorised and unaffiliated Customer Care centres.

- the structural or textile part of the product has been modified and/or tampered with, without prior expressed authorisation by the manufacturer. Any modifications made to the products relieve Inglesina Baby S.p.A. from any liability.

- the defect is due to negligent or careless use (e.g., violent shocks to the structural parts, exposure to aggressive chemical substances, etc.).

- the product presents normal wear (e.g., wheels, moving parts, fabrics) due to prolonged and continuous use.

- the product has been damaged, even accidentally, by the owner himself/herself or by third parties (for instance when it has been sent as luggage in air freight or using other means).

- the product is sent to the retailer for assistance without the original receipt and/or without the serial number or when the date of purchase on the receipt and/or the serial number are not clearly legible.

- Any damage caused by the use of accessories not supplied and/or not approved by Inglesina Baby, shall not be covered by the warranty.

- Inglesina Baby S.p.A. shall not be held liable for any damage to property or injuries to persons resulting from the improper and/or misuse of the product.

- After the warranty period has expired, the Company guarantees customer care service for consideration for its products for a maximum period of four (4) years from the date said products were placed on the market; after this period, assistance interventions will be assessed case by case.

SPARE PARTS / AFTER SALES SERVICES

- Regularly inspect the safety devices to ensure the product's functionality over time. Do not use the product in the event of any malfunction and/or anomaly. Promptly contact your Authorised Retailer or the Inglesina Customer Care service.
- Do not use spare parts or accessories not supplied and/or not approved by Inglesina Baby.

WHAT TO DO IF YOU REQUIRE ASSISTANCE

- If you require assistance for your product, immediately contact the Inglesina Retailer that sold it to you, with the "Serial Number" relative to said object ready on hand (the "Serial Number" is available from the 2010 Collection).
- It is the Retailer's duty to contact Inglesina to assess the best suited intervention case by case and then provide the subsequent indications.
- The Inglesina Customer Care Service can provide any information, following written request by filling

out the form provided on the website: inglesina.com - Warranty and Assistance section.

HINTS FOR CLEANING AND MAINTAINING THE PRODUCT

- This product requires a regular maintenance by the user.
- Never force any mechanisms or moving parts; in case of doubt, check the instruction first.
- Do not store the product if it is still wet and do not leave it in humid environments since mildew may form.
- Store the product in a dry place.
- Protect the product against atmospheric agents, water, rain or snow; moreover, continuous and prolonged exposure to sunlight may cause changes in the colour of many materials.
- Clean the plastic and metal parts with a wet cloth or with a mild detergent; do not use solvents, ammonia or benzine.
- Carefully dry metal parts after any contact with water in order to avoid the formation of rust.
- Keep all moving parts cleaned and, if necessary, lubricate the same with light oil.

INSTRUCTIONS

LIST OF COMPONENTS

fig. 1

- A** Main Support
- B** Support feet

ASSEMBLING SEQUENCE

fig. 2 Open the main support (**A**) until you hear a CLICK.

fig. 3 Fit a foot (**B**) at the end of the support.

fig. 4 To complete the attachment of the side support foot (**B**) on the main

support push simultaneously both the metal pins (**C**).

Repeat these operations for the other foot as well.

CLOSING

fig. 5 Pressing the button on the joint (**D**), bring the Stand-Up to closed position.

fig. 6 Once closed the Stand-Up remains upright on its own.

AVERTISSEMENTS



IMPORTANT
- LIRE LES
INSTRUCTIONS
SUIVANTES
ATTENTIVEMENT AVANT
UTILISATION ET LES
CONSERVER POUR LES
BESOINS ULTÉRIEURS DE
RÉFÉRENCE.

NE PAS TENIR COMPTE DES
MISES EN GARDE ET DES
INSTRUCTIONS FOURNIES
PEUT S'AVÉRER TRÈS
DANGEREUX POUR VOTRE
ENFANT.

VOUS ÊTES RESPONSABLE
DE LA SÉCURITÉ DE VOTRE
ENFANT.

**AVERTISSEMENT! NE PAS
LAISSER L'ENFANT SANS
GARDE: CELA PEUT ÊTRE
DANGEREUX. FAIRE LE
MAXIMUM D'ATTENTION
LORSQU'ON UTILISE LE
PRODUIT.**

- Cet article convient pour un enfant qui ne sait pas s'asseoir seul.
- Utiliser uniquement jusqu'à 9 kg.
- Conformément à la réglementation EN 1466, le support Stand-Up peut être utilisé avec les nacelles Otutto Deluxe, Trilogy, Sofia, Vittoria et Quad (à l'exception de : Quad Pro). Il

peut également être utilisé avec les sièges auto de la catégorie Huggy.

- Conformément à la réglementation EN 1466, le support Stand-Up Aptica peut être utilisé avec la nacelle Maxi et avec les sièges auto Cab 0+ et Darwin Infant i-Size.
- Ne poser que sur une surface plane horizontale, ferme et sèche.
- Ne pas laisser d'autres enfants jouer sans surveillance à proximité du couffin et du support.
- Ne pas utiliser si l'un des éléments du support est cassé, déchiré ou manquant.

SECURITE

- S'assurer, avant d'utiliser la nacelle ou le siège auto que ces derniers soient bien fixés au Stand-Up.
- **RISQUE DE CHUTE!** Les mouvements de l'enfant peuvent faire glisser le Stand-Up. Ne jamais mettre ce dernier en hauteur (tables, plan de travail, lits, etc).
- **RISQUE D'ETOUFFEMENT!** Ne jamais mettre le Stand-Up équipé de nacelle ou de siège auto sur les lits, les fauteuils ou d'autres surfaces souples: il pourrait se renverser et étouffer le bébé.
- **DANGER!** L'utilisation du Stand-Up avec la nacelle ou le siège auto sur des surfaces inclinées réduit la stabilité du produit.
- Enlever tout matelas supplémentaire lorsque la nacelle est utilisée sur le support Stand-Up.
- Vérifier avant l'assemblage, que le produit et tous ses composants ne présentent pas de dommages dus au transport; en ce cas le produit ne doit pas être utilisé et il faut le maintenir loin de la portée des enfants.

FR

- Pour la sécurité de votre enfant avant d'utiliser le produit, enlever et éliminer tous les sachets en plastique et les éléments faisant partie de l'emballage et en tout cas gardez-les hors de portée des bébés et des enfants.
- Ne pas utiliser le produit si tous ses composants n'ont pas été correctement fixés et réglés.
- Ne jamais placer le produit près des escaliers ou des marches.
- Éviter d'introduire les doigts dans les mécanismes.
- Avant toute utilisation, assurez-vous que tous les dispositifs de blocage et de fermeture soient bien enclenchés.
- Il faut être conscients des dangers originés par la présence de flammes libres ou autres sources de chaleurs comme radiateurs, cheminées, poêles, etc.: ne jamais laisser le produit près de ces sources de chaleur.
- S'assurer que toutes les possibles sources de danger (ex. câbles, files électriques, etc.) soient maintenues loin de la portée de l'enfant.
- Ne pas laisser le produit avec l'enfant à bord, où les cordes, rideaux ou autres pourraient être utilisées par l'enfant pour grimper ou bien être une cause d'étouffement ou étranglement.

CEINTURES DE SECURITE

- Pour éviter de graves dommages causés par les chutes et/ou les glissades, assurez-vous, lorsque vous utilisez le Stand-Up avec le siège auto Huggy, que les ceintures de sécurité soient bien bouclées et correctement réglées.
- TOUJOURS ENLEVER LES DIFFÉRENTES SANGLES DU KIT AUTO OU LES RANGER DANS LES POCHEs LATÉRALES PRÉVUES SUR LE REVÊTEMENT INTERNE (LE CAS ÉCHÉANT), LORSQUE LA NACELLE EST UTILISÉE HORS DE LA VOITURE, PENDANT DES PÉRIODES DE SOMMEIL PROLONGÉES SANS LA SURVEILLANCE

CONTINUE D'UN ADULTE.

CONSEILS POUR L'EMPLOI

- Le Stand-Up équipé de nacelle ne doit pas remplacer l'utilisation des lits à barreaux et les lits.
- **AVERTISSEMENT!** Ne jamais soulever le Stand-Up lorsqu'il est équipé de nacelle ou de siège auto.
- Les opérations de montage, démontage et réglage doivent être réalisées par personnes adultes. Il faut s'assurer que ceux qui utilisent le produit (baby sitter, grand parents, etc.) connaissent le correct fonctionnement du produit.
- Évitez toute opération d'ouverture, de fermeture ou de démontage lorsque l'enfant est à bord.
- Il faut faire une attention spéciale lorsqu'on réalise ces opérations et l'enfant est dans les alentours.
- Lorsqu'on ne l'utilise pas, il faut garder le produit loin de la portée de l'enfant. Le produit ne doit pas être utilisé comme un jouet! Ne pas permettre à l'enfant de jouer avec lui.

CONDITIONS DE GARANTIE

- Inglesina Baby S.p.A. garantit que chaque article a été conçu et fabriqué dans le respect des normes et règlements de produit et de qualité et de sécurité générales actuellement en vigueur dans la Communauté européenne et dans les pays de commercialisation.
- Inglesina Baby S.p.A. garantit que, pendant et après le processus de production, chaque produit a été soumis à divers contrôles de qualité.
- Inglesina Baby S.p.A. garantit qu'aucun article, au moment de l'achat auprès du Revendeur agréé, ne présentait de défauts de montage ou de fabrication.
- La présente garantie n'affecte pas les

droits reconnus au consommateur par la législation nationale en vigueur, qui peut varier en fonction du pays dans lequel le produit a été acheté et dont les prescriptions, en cas de litige, prévalent sur le contenu de la présente garantie.

- Si le produit présentait un défaut dans les matériaux et/ou des vices de fabrication détectés au moment de l'achat ou pendant une utilisation normale, selon les descriptions contenues dans le manuel d'instructions, Inglesina Baby S.p.A. reconnaît la validité des conditions de garantie pendant une période de 24 mois à partir de la date d'achat.

- La garantie n'est valable que dans le pays où le produit a été acheté et si l'achat a été effectué auprès d'un Revendeur agréé.

- La garantie reconnue est valable pour le premier propriétaire de l'article acheté.

- Par garantie, nous entendons le remplacement ou la réparation gratuite des parties qui sont effectivement défectueuses à l'origine, pour des défauts de fabrication. Inglesina Baby S.p.A. se réserve le droit de décider, à sa discrétion, d'appliquer la garantie par la réparation ou le remplacement du produit.

- Pour bénéficier de la garantie, il est nécessaire de présenter le numéro de série du produit et le ticket de caisse émis au moment de l'achat du produit, en vérifiant que ce dernier indique la date d'achat de manière clairement visible.

- Ces conditions de garantie ne sont pas valables dans les cas suivants :

- le produit est utilisé pour des destinations d'utilisation non expressément indiquées dans le manuel d'instructions correspondant.
- le produit est utilisé de façon non conforme à ce qui est prévu dans le

manuel d'instructions.

- le produit a subi des réparations auprès de centres d'assistance non autorisés et non conventionnés.
- le produit a subi des modifications et/ou des manipulations, aussi bien dans la structure que dans la partie textile, non expressément autorisées par le fabricant. Toute modification apportée aux produits libère Inglesina Baby S.p.A. de toute responsabilité.
- le défaut est dû à une négligence ou un manque de soin dans l'utilisation (ex. chocs violents des parties de la structure, exposition à des substances chimiques agressives, etc.).
- le produit présente une usure normale (ex. roues, parties mobiles, tissus) dérivant d'une utilisation quotidienne normale, prolongée et continue.
- le produit est endommagé, même accidentellement, par le propriétaire ou des tiers (par exemple s'il est transporté comme bagage en soute en avion ou avec d'autres moyens de transport).
- le produit est envoyé au revendeur pour assistance sans le ticket de caisse et/ou sans le numéro de série ou quand la date d'achat indiquée sur le ticket de caisse et/ou le numéro de série ne sont pas clairement lisibles.
- Les éventuels dommages causés par l'utilisation d'accessoires non fournis et/ou non approuvés par Inglesina Baby ne seront pas couverts par les conditions de notre garantie.
- Inglesina Baby S.p.A. décline toute responsabilité quant aux dommages causés aux personnes et aux biens à la suite d'une utilisation impropre et/ou incorrecte du produit.
- À l'expiration de la période de garantie, l'Entreprise garantit quand même

l'assistance sur ses produits, à titre honoreux, dans un délai de quatre (4) ans après leur mise sur le marché; après cette période, la possibilité d'intervention sera évaluée au cas par cas.

PIECES DE RECHANGE / SERVICE D'ASSISTANCE APRES VENTE

- Contrôlez régulièrement les dispositifs de sécurité pour garantir un bon fonctionnement du produit dans le temps. En cas de problèmes et/ou d'anomalies de tous genres, ne l'utilisez pas et contactez rapidement le Revendeur Autorisé ou le Service d'Assistance Après Vente Inglesina.
- N'utilisez ni pièces de rechange ni accessoires non fournis et/ou non approuvés par L'Inglesina Baby S.p.A.

QUE FAIRE EN CAS DE NECESSITE D'ASSISTANCE

- En cas de nécessité d'assistance sur le produit, contacter immédiatement le revendeur Inglesina auprès duquel l'achat a été effectué, en s'assurant de pouvoir disposer du "Serial Number" concernant le produit qui fait l'objet de la demande (le "Serial Number" est disponible à partir de la Collection 2010).
- Le Revendeur est chargé de prendre contact avec Inglesina pour évaluer la modalité d'intervention la plus adaptée au cas par cas, et enfin pour fournir chaque indication nécessaire.

• Le Service d'Assistance Inglesina est de toute façon disponible à fournir toutes les informations nécessaires, sur demande écrite à remplir sur le formulaire approprié présent sur le site web : inglesina.com - section Garantie et Assistance.

CONSEILS POUR LE NETTOYAGE ET L'ENTRETIEN DU PRODUIT

- Ce produit demande un entretien régulier de la part de l'utilisateur.
- Ne jamais forcer les mécanismes ou des parties en mouvement; en cas de doute, contrôler d'abord les instructions.
- Ne pas garder le produit s'il est encore mouillé et ne pas le laisser dans des ambiances humides car il peut se former de la moisissure.
- Garder le produit dans un endroit sec.
- Protéger le produit contre les agents atmosphériques, eau, pluie ou neige; en outre, l'exposition continue et prolongée au soleil pourrait causer des changements de couleur chez beaucoup de matériaux.
- Nettoyer les parties en plastique et en métal avec un chiffon humide ou bien avec un détergeant léger; ne pas utiliser des solvants, ammoniac ou essence.
- Sécher soigneusement les parties en métal, après un éventuel contact avec l'eau, dans le but d'éviter la formation de rouille.
- Maintenir propres toutes les parties en mouvement et si nécessaire il faut les lubrifier avec une huile légère.

INSTRUCTIONS

LISTE DES COMPOSANTS

fig. 1

A Support

B Pieds du support

MONTAGE

fig. 2 Ouvrir le support (**A**) jusqu'à entendre le CLICK de blocage.

fig. 3 Insérer un pied (**B**) à l'extrémité

du support.

fig. 4 Pour compléter l'accrochage du pied (B) au support, appuyer sur la broche (C) jusqu'à ce qu'elle s'enclenche correctement.

Répéter les opérations susmentionnées pour l'autre pied.

FERMETURE

fig. 5 En appuyant sur le bouton qui se trouve sur l'articulation (D), accompagner le support Stand-Up jusqu'à la fermeture.

fig. 6 Une fois fermé, le support Stand-Up reste sur pieds tout seul.

HINWEISE



WICHTIG -
LESEN SIE DIE
ANLEITUNGEN
VOR GEBRAUCH
SORGFÄLTIG, UND
BEWAHREN SIE SIE FÜR
SPÄTERE RÜCKFRAGEN AUF.
DIE NICHTBEACHTUNG
DIESER HINWEISE KANN DIE
SICHERHEIT IHRES KINDES
GEFÄHRDEN.
SIE SIND FÜR DIE
SICHERHEIT IHRES KINDES
VERANTWORTLICH.

VORSICHT! DAS KIND
NIE UNBEWACHT LASSEN:
DAS KANN GEFÄHRLICH
SEIN. BEIM GEBRAUCH
DES PRODUKTES ÄUßERST
SORGFÄLTIG VORGEHEN.

- Dieses Produkt ist nur für ein Kind geeignet, das sich noch nicht selbst aufsetzen kann.
- Nur für Kinder unter 9 kg geeignet.

- Gemäß Norm EN 1466 kann der Stand-Up mit den Babywannen Otutto Deluxe, Trilogy, Sofia, Vittoria und Quad eingesetzt werden (mit Ausnahme von: Quad Pro). Er kann außerdem mit den Autositzen der Kategorie Huggy eingesetzt werden.
- Gemäß Norm EN 1466 kann Stand-Up Aptica mit der Maxi-Babywanne und den Cab 0+ und Darwin Infant i-Size-Autokindersitzen eingesetzt werden.
- Verwenden Sie den Ständer nur auf einem festen, waagerechten und trockenem Untergrund.
- Lassen Sie andere Kinder nicht unbeaufsichtigt in der Nähe der Tragetasche und des Ständers spielen.
- Verwenden Sie den Ständer nicht, wenn Teile gebrochen oder eingerissen sind oder fehlen.

SICHERHEIT

- Vor dem Gebrauch sicherstellen, dass die Wiege oder der Autositz korrekt an den Stand-Up angehängt sind.
- **FALLGEFAHR!** Die Bewegungen des Kindes können den Stand-Up zum Herunterfallen bringen. Daher niemals

DE

auf hohen Oberflächen abstellen wie Tische, Arbeitstische, Betten usw.

• **ERSTICKUNGSGEFAHR!** Den Stand-Up niemals angeht an die Wiege oder den Autositz auf Betten, Sesseln oder weichen Oberflächen abstellen: er könnte umkippen und das Kind könnte ersticken.

• **GEFAHR!** Der Gebrauch des Stand-Up mit der Wiege oder dem Autositz auf geneigten Flächen vermindert die Stabilität des Produktes.

• Wenn die Wiege auf dem Stand-Up benutzt wird, alle zusätzlichen Matratzen entfernen.

• Vor der Montage prüfen, dass das Produkt und seine Bauteile während des Transports nicht beschädigt wurden. Sollte dies der Fall sein, ist das Produkt nicht zu verwenden und für Kindern unzugänglich aufzubewahren.

• Um die Sicherheit Ihres Kindes zu sichern, vor dem Gebrauch des Produktes das Kunststoffverpackungsmaterial und alle Verpackungselemente entfernen und entsorgen und sie auf jeden Fall von Säuglingen und Kindern fernhalten.

• Das Produkt erst dann verwenden, wenn alle Bauteile vom Produkt selbst richtigerweise befestigt und eingestellt sind.

• Das Produkt nie in der Nähe von Treppen und Stufen positionieren.

• Vermeiden die Finger in die Mechanismen einzuführen.

• Vor dem Gebrauch sich versichern, dass das Produkt vollkommen offen ist und dass alle Verschluss- und Sicherheitsvorrichtungen korrekt eingesetzt sind.

• Man soll die Gefahren kennen, welche durch die Anwesenheit von freien Flammen oder anderen Wärmequellen, wie Heizkörpern, Kaminen, elektrischen und Gasöfen, usw. entstehen: Das Produkt nie in der Nähe solcher Wärmequellen verlassen.

• Prüfen, das alle möglichen

Gefahrenquellen (z.B. Kabel, elektrische Drähte, usw.) nicht in die Hände von Kindern geraten.

• Das Produkt nicht mit an Bord sitzendem Kind dort lassen, wo Seile, Vorhänge oder andere Gegenstände vorhanden sind, welche vom Kind verwendet werden könnten, um zu klettern, oder welche die Erstickung oder Erdrosselung vom Kind selbst verursachen könnten.

SICHERHEITSGURTE

• Um schwere Schäden durch Herabfallen bzw. Rutschen zu vermeiden, wenn man den Stand-Up mit dem Autositz Huggy verwendet, muss sichergestellt werden, dass die Sicherheitsgurte immer korrekt eingehakt und eingestellt sind.

IMMER DIE GURTEILE DES AUTOKITS ENTFERNEN ODER IN DEN VORGESEHENEN SEITENTASCHEN, SOFERN VORHANDEN, DES INNENBEZUGS VERSTAUEN, WENN DIE BABYWANNE NICHT IM AUTO VERWENDET WIRD UND DAS BABY OHNE STÄNDIGE ÜBERWACHUNG EINES ERWACHSENEN LÄNGERE ZEIT IN DER BABYWANNE SCHLÄFT.

HINWEISE ZUM GEBRAUCH

• Der Gebrauch des Stand-Up mit installierter Wiege kann nicht als Alternative zu Wiegen und Bettchen für den Hausgebrauch angesehen werden.

• **ACHTUNG!** Niemals den Stand-Up mit installierter Wiege oder Autositz hochheben.

• Die Montage-, Abbau- und Einstellungsvorgänge dürfen ausschließlich von Erwachsenen vorgenommen werden. Prüfen, dass die Leute, welche das Produkt verwenden (Babysitter, Großeltern, usw.), genau wissen, wie das Produkt richtigerweise

zu verwenden ist.

- Das Produkt nie mit darin sitzendem Kind öffnen, schießen oder ausbauen.
- Auf jeden Fall besonders dabei achten, wenn solche Verfahren vorgenommen werden und das Kind in der Nähe ist.
- Wenn das Produkt nicht verwendet ist, es lagern und auf jeden Fall nicht in die Hände von Kindern gelangen lassen. Das Produkt darf nicht als ein Spielzeug verwendet werden! Das Kind nicht mit diesem Produkt spielen lassen.

GARANTIEBEDINGUNGEN

- Inglesina Baby S.p.A. garantiert, dass jeder Artikel unter Beachtung der aktuell in den Ländern der Europäischen Gemeinschaft sowie der in den Vertriebsländern geltenden Normen und Regeln für Produkte und für Qualität und Sicherheit entwickelt und hergestellt wurde.
- Inglesina Baby S.p.A. garantiert, dass jedes Produkt während und nach dem Produktionsprozess diversen Qualitätskontrollen unterzogen wurde. Inglesina Baby S.p.A. garantiert, dass jeder Artikel zum Zeitpunkt des Erwerbs beim autorisierten Händler keine Montage- oder Herstellungsfehler aufwies.
- Diese Garantie beeinflusst in keinerlei Weise die dem Verbraucher zustehenden Rechte gemäß der im Lande geltenden Rechtsprechung. Die Rechtsprechung kann von Staat zu Staat, je nach dem, wo das Produkt gekauft wurde, unterschiedlich sein und im Falle von Widersprüchen gelten sie in Bezug auf diese Garantie vorrangig,
- Sollten am Produkt beim Erwerb oder während der normalen Verwendung entsprechend der Angaben in der entsprechenden Anleitung Materialfehler bzw. Herstellungsfehler festgestellt werden, erkennt Inglesina Baby S.p.A. die Gültigkeit der

Garantiebedingungen für eine Dauer von 24 ununterbrochen aufeinander folgenden Monaten ab dem Kaufdatum an.

- Die Garantie gilt nur im Lande, in dem das Produkt erworben wurde und unter der Bedingung, dass das Produkt bei einem autorisierten Vertragshändler erworben wurde.
- Die zugestandene Garantiedauer gilt für den ersten Eigentümer des gekauften Artikels.
- Unter Garantie ist der kostenlose Ersatz oder die Reparatur von Teilen zu verstehen, die von Anfang an aufgrund von Herstellungsfehlern Defekte aufwiesen. Inglesina Baby S.p.A. behält sich das Recht vor, frei zu entscheiden, ob die Teile unter Garantie repariert oder ersetzt werden sollen.
- Um Anrecht auf die Garantie zu haben, muss der Kunde die Seriennummer des Produkts sowie eine Kopie des Zahlungsbelegs vorweisen, auf dem das Datum des Einkaufs deutlich hervorgeht.
- Diese Garantiebedingungen verfallen in den folgenden Fällen:
 - Wenn das Produkt für andere Zwecke benutzt wird, die nicht ausdrücklich in dieser Anleitung aufgeführt sind.
 - Wenn das Produkt nicht gemäß der entsprechenden Anleitung verwendet wird.
 - Wenn das Produkt in einem nicht autorisierten Kundendienstzentrum repariert wurde.
 - Wenn die Struktur oder der Textilüberzug des Produktes ohne ausdrückliche Genehmigung des Herstellers verändert bzw. Manipuliert wurde. Etwaige Änderungen an den Produkten befreien L'Inglesina Baby S.p.A. von jeder Haftung.
 - Wenn der Defekt auf Fahrlässigkeit oder Nachlässigkeit bei der

Verwendung zurückzuführen ist (z. B. heftige Stöße gegen die Konstruktion, Kontakt mit aggressiven chemischen Substanzen etc.).

- Wenn das Produkt normale Verschleißzeichen aufweist (z. B. Räder, bewegliche Teile, Textilien), die auf eine lange und kontinuierliche tägliche Verwendung zurückzuführen sind.
- Wenn das Produkt auch versehentlich vom Inhaber oder von Dritten beschädigt wurde (z.B. Transportschäden beim Verladen in Flugzeuge oder andere Transportmittel).
- Wenn das Produkt für Kundendiensteingriffe ohne Original des Einkaufsbelegs, ohne Seriennummer eingesandt wird bzw. Wenn diese nicht mehr lesbar sind.
- Etwaige Schäden, die durch den Einsatz von Zubehörteilen verursacht werden, welche nicht von L'Inglesina Baby geliefert und/oder genehmigt sind, sind von den Bedingungen unserer Garantie ausgeschlossen.
- L'Inglesina Baby S.p.A. lehnt jegliche Verantwortung für Sach- oder Personenschäden ab, welche durch unsachgemäßen und/oder falschen Gebrauch des Produktes entstehen können.
- Nach Ablauf der Garantie garantiert das Unternehmen dennoch gegen Berechnung einen Kundendienst für seine Produkte innerhalb einer Frist von maximal vier (4) Jahren ab dem Datum ihrer Markteinführung. Danach wird die Möglichkeit eines Eingriffes von Fall zu Fall bewertet.

ERSATZTEILE / AFTERSALES-KUNDENDIENST

- Regelmäßig die

Sicherheitsvorrichtungen und die perfekte Funktionalität des Produktes im Laufe der Zeit überprüfen. Bei Auftreten von Problemen und/oder Anomalien das Produkt nicht benutzen. Sofort den Vertragshändler oder den Kundenservice von Inglesina zu Rate ziehen.

- Keine Ersatz- oder Zubehörteile benutzen, welche nicht durch L'Inglesina Baby geliefert und/oder genehmigt sind.

ANFORDERN DES KUNDENDIENSTES

- Wird die Hilfe des Kundendienstes benötigt, unverzüglich den Inglesina-Händler kontaktieren, bei dem das Produkt erworben wurde, wobei die „Serial Number“ (Seriennummer) des Produktes, auf das sich die Anfrage bezieht, bereitgehalten werden sollte (“Serial Number“ ab der Kollektion 2010 vorhanden).
- Es ist Aufgabe des Händlers, Inglesina zu kontaktieren, um von Fall zu Fall über die optimale Vorgehensweise zu entscheiden und schließlich die weiteren Hinweise zu geben.
- Der Kundendienst von Inglesina steht Ihnen für alle notwendigen Informationen zur Verfügung. Bitte füllen sie das entsprechende Formular auf der Internetseite aus: inglesina.com - Abschnitt Garantie und Kundendienst.

HINWEISE ZUR REINIGUNG UND WARTUNG DES PRODUKTES

- Dieses Produkt erfordert eine regelmäßige Wartung seitens des Anwenders.
- Mechanismen und bewegende Teile nie zuviel beanspruchen. Im Zweifelsfall, zuerst Bezug auf die Anweisungen nehmen.
- Das Produkt nicht lagern, wenn es

noch nass ist, und es nicht in feuchten Umgebungen lassen, denn Schimmel auftreten könnte.

- Das Produkt in einem trockenen Ort aufbewahren.
- Das Produkt vor Witterung, Wasser, Regen oder Schnee schützen. Eine dauerhafte und lange Sonneneinstrahlung kann Farbveränderungen bei vielen Stoffen verursachen.

• Kunststoff- und Metallteile sind mit einem feuchten Tuch oder milden Reinigungsmittel zu reinigen - dabei Lösungsmittel, Ammoniak oder Benzin nicht verwenden.

- Nach dem Kontakt mit Wasser, Metallteile sorgfältig trocknen, um die Rostbildung zu vermeiden.
- Alle bewegenden Teile sauber halten und, falls notwendig, sie mit Leichtöl schmieren.

ANWEISUNGEN

LISTE DER KOMPONENTEN

Abb. 1

- A Halterung
- B Füße der Halterung

MONTAGE

Abb. 2 Die Halterung (A) bis zum Blockierungs-KLICK öffnen.

Abb. 3 Einen Fuß (B) am Ende der Halterung einfügen.

Abb. 4 Um das Anhängen des Fußes (B) an der Halterung zu vervollständigen,

drückt man den Stift (C) bis zum Einrasten in den Sitz hinein. Den gleichen Vorgang für den anderen Fuß wiederholen.

SCHLIESSEN

Abb. 5 Durch Drücken der Taste am Gelenk (D) den Stand-Up in die Schließposition führen.

Abb. 6 Nach dem Schließen bleibt der Stand-Up allein stehen.

ES

ADVERTENCIAS



IMPORTANTE -
LEER LAS
INSTRUCCIONES
CUIDADOSAMENTE

ANTES DEL USO Y
MANTENERLAS PARA
FUTURAS CONSULTAS.
LA INOBSERVANCIA DE
ESTAS INSTRUCCIONES

PUEDO TENER
CONSECUENCIAS GRAVES
PARA LA SEGURIDAD DE SU
NIÑO.

USTED ES RESPONSABLE DE
LA SEGURIDAD DEL NIÑO.
¡CUIDADO! NUNCA DEJAR
EL NIÑO SIN VIGILAR:
PUEDO SER PELIGROSO.

HACER MÁXIMO CUIDADO CUANDO SE UTILIZA EL PRODUCTO.

- Este producto solamente es apropiado para niños que no pueden sentarse por sí solos.
- Utilice sólo con niños de peso inferior a los 9 kg.
- De acuerdo con la norma EN 1466, el soporte Stand-Up se puede utilizar con los capazos Otutto Deluxe, Trilogy, Sofia, Vittoria y Quad (excepto: Quad Pro). Además, se puede utilizar con las sillas para coche de la categoría Huggy.
- De acuerdo con la norma EN 1466, Stand-Up Aptica puede utilizarse con el capazo Maxi y con las sillas para coche Cab 0+ y Darwin Infant i-Size.
- Utilizar solamente sobre una superficie firme, horizontal, nivelada y seca.
- No dejar a otros niños jugar desatendidos cerca del capazo y del soporte.
- No utilizar si falta cualquier parte o está rota o está desgarrada.

SEGURIDAD

- Antes de utilizar asegúrese que la cuna o el asiento para auto estén correctamente enganchados en el Stand-Up.
- **¡PELIGRO DE CAÍDA!** Los movimientos del niño pueden hacer que el Stand-Up se deslice. Nunca lo apoye sobre superficies elevadas como mesas, planos de trabajo, camas, etc.
- **¡PELIGRO DE SOFOCAMIENTO!** Nunca apoye el Stand-Up enganchado a la cuna o el asiento para auto en las camas, butacas u otras superficies flexibles: se puede volcar y sofocar al niño.
- **¡PELIGRO!** El uso del Stand-Up

con la cuna o el asiento para auto en superficies inclinadas, reduce la estabilidad del producto.

- Quitar todos los colchones adicionales cuando el capazo se utilice con el soporte Stand-Up.
- Averiguar antes del ensamblaje, que el producto y todos sus componentes no tengan eventuales daños debidos al transporte; en este caso el producto no se debe utilizar y tiene que quedarse lejos del alcance de los niños.
- Para la seguridad de su niño, antes de utilizar el producto hay que quitar y eliminar todos los sacos en plástica y los elementos que hacen parte del embalaje y de todas maneras mantenerlos lejos del alcance de los bebés y de los niños.
- No utilizar el producto si todos sus componentes no están correctamente sujetos y ajustados.
- Nunca colocar el producto cerca de escaleras.
- Evitar de introducir los dedos en los mecanismos.
- Cerciórese de que todos los dispositivos de bloqueo o cierre del medio están correctamente apretados antes del uso.

• Hay que ser conscientes de los peligros originados por llamas libres o por otras fuentes de calor como radiadores, chimeneas, estufas eléctricas, y a gas, etc.: nunca dejar el producto cerca de estas fuentes de calor.

- Asegurarse que todas las posibles fuentes de peligro (ejemplo: cables, hilos eléctricos, etc.) se queden fuera del alcance del niño.
- No deje el producto con el niño a bordo donde el niño pueda utilizar cuerdas, cortinas u otras cosas para subir o en donde éstas puedan causar ahogamiento o estrangulamiento.

CINTURONES DE SEGURIDAD

- Para evitar daños graves por caídas

y/o deslizamientos, cuando utiliza el Stand-Up con el asiento para auto Huggy, asegúrese que los cinturones de seguridad estén siempre correctamente enganchados y regulados.

QUITAR SIEMPRE LAS CORREAS DEL KIT AUTO O COLOCARLAS EN LOS BOLSILLOS LATERALES ESPECÍFICOS DEL REVESTIMIENTO INTERNO (SI ESTÁN PRESENTES) CUANDO EL CAPAZO NO SE UTILIZA PARA EL TRANSPORTE EN COCHE, EN CASO DE QUE EL NIÑO DUERMA DURANTE UN PERÍODO PROLONGADO SIN VIGILANCIA CONTINUA DE UN ADULTO.

CONSEJOS PARA EL EMPLEO

- El uso del Stand-Up con la cuna instalada no es una alternativa en las cunas y tumbonas de uso doméstico.
- **¡ATENCIÓN!** Nunca eleve el Stand-Up con la cuna o el asiento para auto instalados.
- Las operaciones de montaje y ajuste siempre deben ser efectuadas solamente por adultos. Asegurarse que quien utiliza el producto (baby sitter, abuelos, etc.) conozca el correcto funcionamiento del mismo.
- No abra, cierre ni desmonte el medio cuando el niño está a bordo.
- Preste especial atención cuando se efectúan dichas operaciones y el niño está en las cercanías.
- Cuando no se usa, se debe guardar el producto lejos del alcance de los niños. ¡No utilice el producto como un juguete! No deje su niño jugar con ello.

CONDICIONES DE LA GARANTÍA

• Inglesina Baby S.p.A. garantiza que todos los artículos han sido diseñados y fabricados de conformidad con las normas/reglamentos de producto y de calidad y seguridad generales actualmente vigentes en la

Comunidad Europea y en los países de comercialización.

• Inglesina Baby S.p.A. garantiza que durante y tras la conclusión del proceso de fabricación, todos los productos han sido sometido a varios controles de calidad. Inglesina Baby S.p.A. garantiza que los artículos no presentaban defectos de montaje o fabricación en el momento de su compra en las tiendas autorizadas.

• Esta garantía no menoscaba los derechos del consumidor que se contemplan en la legislación nacional vigente, que puede variar en función del país en el que se adquiere el producto y cuyas disposiciones prevalecen sobre el contenido de esta garantía en caso de discrepancia.

• Si llegaran a detectarse en el producto defectos de materiales y/o fabricación en el momento de la compra o durante un uso normal, según se describe en el manual de instrucciones correspondiente, Inglesina Baby S.p.A. reconocerá la validez de las condiciones de garantía durante un periodo de 24 meses a partir de la fecha de la compra.

• La garantía solo es válida en el país donde se compra el producto si la compra se realiza en un establecimiento autorizado.

• La garantía reconocida tiene validez para el primer propietario del artículo.

• Por garantía se entiende la sustitución o reparación gratuita de las partes que sean defectuosas originariamente debido a defectos de fabricación. Inglesina Baby S.p.A. se reserva el derecho de decidir, a su entera discreción, si reparará o sustituirá el producto en garantía.

• Para beneficiarse de la garantía es necesario presentar el número de serie del producto y una copia del justificante de compra recibido en el momento de adquirir el producto, así como asegurarse de que incluya la fecha de

compra y esta se claramente legible.

• Las presentes condiciones de garantía se extinguirán en caso de que:

- el producto se utilice para otros fines no indicados expresamente en el manual de instrucciones correspondientes.
- el producto se utilice sin tener en cuenta las indicaciones del manual de instrucciones.
- el producto haya sido reparado en centros de asistencia no autorizados ni concertados.
- el producto haya sido sometido a modificaciones y/o manipulaciones, tanto en la estructura como en el tejido, no autorizadas expresamente por el fabricante. Las eventuales modificaciones aportadas a los productos exoneran a Inglesina Baby S.p.A. de cualquier responsabilidad.
- el defecto se deba a la negligencia o el descuido en el uso (por ejemplo, golpes violentos en las partes estructurales, exposición a sustancias químicas agresivas, etc.).
- el producto presente un desgaste normal (por ejemplo en las ruedas, partes móviles, tejidos) derivado de un uso diario prolongado y continuado.
- el propietario o algún tercero haya dañado el producto, aunque sea de manera accidental (por ejemplo, si se factura como equipaje en los aviones o en cualquier otro medio de transporte).
- el producto sea enviado al vendedor para su asistencia, sin el ticket original de compra, sin que se lea claramente la fecha de compra en el mismo y/o sin el número de serie, o cuando la fecha de compra del ticket y/o el número de serie no sean claramente legibles.

• Eventuales daños causados por el empleo de accesorios no suministrados

o no aprobados por Inglesina Baby, no están cubiertos por las condiciones de nuestra garantía.

• Inglesina Baby S.p.A. declina toda responsabilidad por daños a cosas o personas derivados de un uso impropio y/o incorrecto del medio.

• Una vez caducado el periodo de garantía, la Empresa garantiza igualmente la asistencia de sus productos a título oneroso dentro de un plazo máximo de cuatro (4) años desde la fecha de introducción en el mercado de los mismos, transcurrido el cual se evaluará caso por caso la posibilidad de intervención.

RECAMBIOS / ASISTENCIA POSVENTA

• Inspeccionar regularmente los dispositivos de seguridad para asegurarse del perfecto funcionamiento del producto a través del tiempo. No utilizar el producto si se detectan problemas y/o anomalías de cualquier tipo. Contactar inmediatamente con el Vendedor Autorizado o con el Servicio de Asistencia al Cliente Inglesina.

• No utilizar repuestos ni accesorios que no hayan sido suministrados o no estén aprobados por Inglesina Baby.

EN CASO DE NECESIDAD DE ASISTENCIA

• En caso de necesitar asistencia para el producto, contactar inmediatamente con el Revendedor de Inglesina al que ha comprado el producto, asegurándose de contar con el "Número de Serie" relativo al producto objeto de la solicitud (el "Número de Serie" está disponible a partir de la Colección 2010).

• El Revendedor deberá contactar con Inglesina para determinar la modalidad de intervención más idónea en cada

caso y, por último, proporcionar la indicación adecuada.

• El Servicio de Asistencia Inglesina siempre está disponible para facilitar toda la información necesaria, a través de una solicitud escrita que deberá rellenarse utilizando el formulario específico que encontrará en el sitio web: inglesina.com – sección Garantía y Asistencia.

CONSEJOS PARA LA LIMPIEZA Y EL MANTENIMIENTO DEL PRODUCTO

- Este producto solicita un mantenimiento por parte del usuario.
- Nunca forzar mecanismos o partes en movimiento; en caso de duda controlar antes las instrucciones.
- No guardar el producto si todavía

mojado y no dejarlo en ambientes húmedos porque se podrían formar hongos.

- Guardar el producto en un lugar seco.
- Proteger el producto contra agentes atmosféricos, agua, lluvia, nieve; además la exposición continua y extendida al sol podría causar cambios de color en muchos materiales.
- Limpiar las partes en plástica y metal con un paño húmedo o con un detergente ligero; no usar solventes ni amoníaco ni gasolina.
- Secar cuidadosamente las partes en metal después de un eventual contacto con agua, para evitar la formación de herrumbre.
- Mantener limpias todas las partes en movimiento y si necesario lubricar con un aceite ligero.

INSTRUCCIONES

ES

LISTA DE LOS COMPONENTES

fig. 1

- A** Soporte
- B** Pies del soporte

Stand-Up se mantiene autónomamente en posición vertical.

MONTAJE

fig. 2 Abra el soporte (**A**) hasta escuchar el CLIC de bloqueo.

fig. 3 Introducir un pie (**B**) en el extremo del soporte.

fig. 4 Para terminar de enganchar el pie (**B**) en el soporte, presione la clavija (**C**) hasta que entre en su lugar. Repetir estas operaciones para el otro pie.

CIERRE

fig. 5 Presionar el botón de la articulación (**D**) y acompañar el cierre del soporte Stand-Up.

fig. 6 Una vez cerrado, el soporte

ПРЕДУПРЕЖДЕНИЯ



ВАЖНО –
ВНИМАТЕЛЬНО
ПРОЧИТАТЬ
ИНСТРУКЦИИ
ПЕРЕД ИСПОЛЬЗОВАНИЕМ
И ХРАНИТЬ ДЛЯ БУДУЩЕГО
ПРИМЕНЕНИЯ.

БЕРЕЖНО ХРАНИТЕ
ЕЁ ДЛЯ БУДУЩИХ
КОНСУЛЬТАЦИЙ. ЕСЛИ
ВЫ ПРОИГНОРИРУЕТЕ
ЭТИ ИНСТРУКЦИИ,
ПОД УГРОЗОЙ
МОЖЕТ ОКАЗАТЬСЯ
БЕЗОПАСНОСТЬ ВАШЕГО
РЕБЁНКА.

ОБЕСПЕЧЕНИЕ
БЕЗОПАСНОСТИ
МАЛЫША – ВАША
ОТВЕТСТВЕННОСТЬ.

ВНИМАНИЕ! НИКОГДА НЕ
ОСТАВЛЯЙТЕ МАЛЫША БЕЗ
ПРИСМОТРА, ТАК КАК ЭТО
МОЖЕТ БЫТЬ ОПАСНО.
БУДЬТЕ ПРЕДЕЛЬНО
ВНИМАТЕЛЬНЫ ПРИ
ИСПОЛЬЗОВАНИИ
ИЗДЕЛИЯ.

- Это изделие предназначено для ребёнка, который не может самостоятельно находиться в сидячем положении.

- Использовать только для детей весом менее 9 кг.
- В соответствии со стандартом EN 1466 подставка Stand-Up может использоваться с люльками Otutto Deluxe, Trilogy, Sofia, Vittoria и Quad (исключая модели Quad Pro), а также с автокреслами категории Huggy.
- В соответствии с требованиями стандарта EN 1466 подставка Stand-Up Aptica может использоваться с люлькой Maxi и с детскими автомобильными креслами Cab 0+ и Darwin Infant i-Size.
- Использовать только для установки на устойчивую, горизонтальную, ровную и сухую поверхность..
- Не разрешайте детям играть без присмотра за ними рядом с люлькой и подставкой Stand-Up.
- Не использовать, если любая из частей поломана, оторвана или отсутствует.

БЕЗОПАСНОСТЬ

- Перед использованием, убедитесь в том, что люлька или автомобильное кресло правильно закреплены на подставке Stand-Up.
- **ОПАСНОСТЬ ПАДЕНИЯ!** Движения ребёнка могут привести к соскальзыванию Stand-Up. Никогда не ставить его на приподнятые поверхности, такие как столы, рабочие поверхности, кровати и т.п.
- **ОПАСНОСТЬ ЗАДОХНУТЬСЯ!** Никогда не ставить Stand-Up с установленной на ней люлькой или автокреслом на кровати, кресла и

другие мягкие поверхности: она может перевернуться и задушить ребёнка.

• **ОПАСНОСТЬ!** Использование подставки Stand-Up с установленной люлькой, прогулочной или автокреслом на наклонных поверхностях, снижает её устойчивость.

• Удаляйте любой дополнительный матрасик, когда люлька используется в модификации подставки Stand-Up.

• Перед тем как монтировать изделие, проверьте, что ни один из его компонентов не был поврежден во время транспортировки. В противном случае, изделие не подлежит эксплуатации, и его нужно убрать в недоступное для детей место.

• Ради безопасности вашего ребёнка снимите и удалите все полиэтиленовые мешки и другие элементы упаковки или же уберите их в недоступное для детей место. Только после этого можно начать пользоваться изделием.

• Перед использованием изделия, правильно закрепите и отрегулируйте все компоненты.

• Никогда не ставьте изделие вблизи лестниц или ступенек.

• Не засовывайте пальцы ни в какие механизмы изделия.

• К использованию изделия приступайте только после того, как оно было полностью открыто, а все блокирующие и предохранительные приспособления правильно установлены.

• Не забывайте о том, что открытое пламя и другие источники тепла как, например, радиаторы, камины, электрические и газовые печи, представляют собой источник опасности. Не оставляйте изделие рядом с ними.

• Убедитесь в том, что возможные источники опасности (кабели,

электрические провода и т.п.) находятся вне досягаемости ребёнка.

• Не оставляйте малыша без присмотра в коляске/люльке, если поблизости находятся верёвки, шнуры, шторы и тому подобное. Ребёнок может дотянуться до них и запутаться, что может стать причиной удушья.

РЕМНИ БЕЗОПАСНОСТИ

• Во избежание тяжёлых травм при падениях и/или соскальзывании во время использования Stand-Up с автокреслом Nuggy, убедиться в том, что ремни безопасности всегда застёгнуты и отрегулированы.

ВСЕ КОМПОНЕНТЫ СИСТЕМЫ РЕМНЕЙ КОМПЛЕКТА ДЛЯ УСТАНОВКИ ЛЮЛЬКИ В АВТОМОБИЛЕ НЕОБХОДИМО ВСЕГДА СНИМАТЬ ИЛИ ПОМЕЩАТЬ В СПЕЦИАЛЬНЫЕ БОКОВЫЕ КАРМАНЫ, ПРЕДУСМОТРЕННЫЕ ВО ВНУТРЕННЕЙ ОБШИВКЕ, КОГДА ЛЮЛЬКА ИСПОЛЬЗУЕТСЯ ВНЕ АВТОМОБИЛЯ В ТЕЧЕНИЕ ПРОДОЛЖИТЕЛЬНЫХ ПЕРИОДОВ СНА БЕЗ ПОСТОЯННОГО ПРИСМОТРА ВЗРОСЛЫХ.

РЕКОМЕНДАЦИИ ПО ИСПОЛЬЗОВАНИЮ

• Использование подставки Stand-Up с установленной на ней люлькой не должно быть альтернативой кроваткам и люлькам для использования в домашних условиях.

• **ВНИМАНИЕ!** Никогда не приподнимать Stand-Up с установленной на ней люлькой или автокреслом.

• Только взрослые могут выполнять операции по монтажу, демонтажу или регулировке. Убедитесь в том, что все те, кто пользуется изделием (няньки, бабушки, дедушки и т.д.), знают, как

ЗАПЧАСТИ / ПОСЛЕПРОДАЖНОЕ ОБСЛУЖИВАНИЕ

правильно с ним обращаться.

- Не раскладывайте, не складывайте и не демонтируйте изделие, если в нём находится малыш.
- Тем не менее, будьте предельно внимательны, если при выполнении этих действий ребёнок находится рядом с вами.
- Если вы не используете изделие, сложите его и поставьте в недоступное для детей место. Это изделие не игрушка! Не разрешать ребенку играть с этим изделием.

ГАРАНТИЙНЫЕ УСЛОВИЯ

- Гарантийный срок на продукцию торговой марки Inglesina составляет 12 (двенадцать) месяцев с даты приобретения товара. Гарантия действует только при наличии кассового чека, содержащего дату покупки.
- Под гарантией понимается замена или бесплатный ремонт деталей, признанных браком производства.
- Гарантийные обязательства не распространяются на те детали, причиной неисправности которых являются неаккуратность или небрежность эксплуатации, естественный износ (например, колес), нарушение рекомендаций пользования, несоблюдение предписаний инструкции, относящихся к сборке товара, а также наличие других обстоятельств, не связанных с производственными дефектами.

• По истечении гарантийного срока производитель гарантирует осуществление сервисного обслуживания своей продукции в течение 3-х лет с даты покупки, по окончании данного периода возможность технического вмешательства будет рассматриваться отдельно для каждого случая.

- Регулярно контролируйте предохранительные устройства изделия. Это будет гарантировать их функциональность на длительный срок. Не используйте изделие в том случае, если обнаружите на нём проблемы и/или аномалии любого происхождения. Своевременно обращайтесь за помощью в авторизованные магазины или в сервисные центры клиентов Inglesina.
- Не используйте запасные части и аксессуары, если они не одобрены фирмой Inglesina Baby или поставляются другими производителями.

ЧТО ДЕЛАТЬ ПРИ НЕОБХОДИМОСТИ СЕРВИСНОГО ОБСЛУЖИВАНИЯ

- При необходимости сервисного обслуживания для изделия, связаться, не откладывая, с Продавцом продукции Inglesina, у которого изделие было куплено, сообщив "Паспортный номер" изделия, на которое подаётся заявка ("Паспортный номер" доступен, начиная с Коллекции 2010 года).
- В обязанности Продавца входит связаться с компанией Inglesina для оценки наиболее правильного способа выполнения ремонта для каждого случая, а затем предоставить последующие указания.

РЕКОМЕНДАЦИИ ПО УХОДУ И ОБСЛУЖИВАНИЮ ИЗДЕЛИЯ

- Пользователь должен регулярно обслуживать изделие.
- Никогда сильно не надавливайте на механизмы или подвижные части изделия. При возникновении малейших сомнений обращайтесь к

соответствующей инструкции.

• Складывайте изделие только после того, как оно полностью просохло. Если вы оставите изделие во влажном помещении, то на нём может образоваться плесень.

• Храните изделие в сухом помещении.

• Укройте изделие от атмосферных факторов, воды, дождя и снега. Постоянное или продолжительное нахождение изделия под воздействием солнечных лучей может изменить цвет его некоторых

материалов.

• Протрите влажной ветошью пластмассовые и металлические детали изделия. Можно использовать нейтральное моющее средство, но ни в коем случае не растворители, аммиак или бензин.

• Если на металлические части попала вода, насухо вытрите их, чтобы предотвратить образование ржавчины.

• Поддерживайте подвижные части в чистом состоянии, а в случае необходимости смажьте их маслом.

ИНСТРУКЦИИ

СПИСОК КОМПОНЕНТОВ

рис. 1

A Опора

B Опоры подставки

МОНТАЖ

рис. 2 Раскрыть опору (**A**) до образования ЩЕЛЧКА блокировки.

рис. 3 Вставьте опору (**B**) в отверстие на конце ножки подставки.

рис. 4 Для окончательного

закрепления ножки (**B**) на опоре, нажать на штырёк (**C**) до его полного входа в гнездо.

Повторите описанные выше операции для другой опоры.

СКЛАДЫВАНИЕ ПОДСТАВКИ

рис. 5 Нажав кнопку на шарнире (**D**), полностью сложите подставку.

рис. 6 Подставка остается стоять в сложенном состоянии.

OSTRZEŻENIA



WAŻNE - PRZED UŻYTKOWANIEM DOKŁADNIE PRZECZYTAĆ NINIEJSZĄ INSTRUKCJĘ I ZACHOWAĆ JĄ NA PRZYSZŁOŚĆ.

NEBUDETE-LI POSTUPOVAŤ PODLE TĚCHTO POKYNŮ,

BEZPEČNOST VAŠEHO DÍTĚTE MŮŽE BÝT OHROŽENA.

ODPOVÍDÁTE ZA BEZPEČNOST SVÉHO DÍTĚTE.

U P O Z O R N Ě N Í !
NENECHÁVEJTE DÍTĚ NIKDY BEZ DOZORU. MŮŽE TO

BÝT NEBEZPEČNÉ. PŘI POUŽÍVÁNÍ VÝROBKU MU VĚNUJTE MAXIMÁLNÍ POZORNOST.

- Ten produkt przeznaczony jest wyłącznie dla dzieci, które nie potrafią samodzielnie usiąść.
- Používejte pouze pro děti o hmotnosti nižší než 9 kg.
- Zgodnie z normą EN 1466 urządzenie Stand-Up można stosować z typem Otutto Deluxe, Trilogy, Sofia, Vittoria i Quad (z wyjątkiem Quad Pro). Ponadto można je stosować z fotelikami samochodowymi kategorii Huggy.
- Zgodnie z normą EN 1466 ze stojaka Stand-Up Aptica można korzystać w połączeniu z kołyską Maxi i z fotelikami samochodowymi Cab 0+ oraz Darwin Infant i-Size.
- Stawiać wyłącznie na stabilnej, poziomej i suchej powierzchni.
- Nie dopuszczają do zabawy dzieci bez opieki w pobliżu gondoli i stojaka.
- Nie używać stojaka, jeśli jakkolwiek jego część jest uszkodzona, zużyta lub zagięta.

BEZPIECZEŃSTWO

- Przed użyciem należy się upewnić, że gondola lub fotelik samochodowy są prawidłowo zaczepione o stojak.
- **NIEBEZPIECZEŃSTWO UPADKU!** Ruchy dziecka mogą spowodować ześlizgnięcie się stojaka. Nie wolno go opierać o powierzchnie na wysokości, takie jak stoły, biurka, łóżka itp.
- **NIEBEZPIECZEŃSTWO UDUSZENIA SIĘ!** Nie wolno opierać stojaka z wczepioną gondolą lub fotelikiem samochodowym na łóżkach, fotelach lub innych miękkich podłożach: całość mogłaby się wywrócić i spowodować

uduszenie dziecka.

- **NIEBEZPIECZEŃSTWO!** Korzystanie ze stojaka z gondolą lub fotelikiem samochodowym na pochylym podłożu ogranicza stabilność produktu.
- Jeśli na Stand-Upie zamierza się umieścić kołyskę, należy usunąć z niego jakikolwiek położeń na nim materacyk.
- Przed zamontowaniem sprawdzić, czy produkt i wszystkie jego komponenty nie przedstawiają uszkodzeń spowodowanych transportem; w takim przypadku produkt nie może być użyty i będzie musiał być trzymany poza zasięgiem dzieci.
- Dla bezpieczeństwa Waszego dziecka, przez używaniem produktu, zdjąć i usunąć wszystkie woreczki plastyczne i elementy wchodzące w skład opakowania i zawsze trzymać je poza zasięgiem niemowląt i dzieci.
- Nie używać produktu, jeżeli wszystkie jego komponenty nie są poprawnie zamocowane i wyregulowane.
- Nigdy nie umieszczać produktu w pobliżu schodów lub stopni.
- Unikać wkładania palców w mechanizmy.
- Przed użyciem, upewnić się, czy produkt jest kompletnie otwarty i czy wszystkie systemy blokujące i zamykające są prawidłowo założone.
- Należy być świadomym zagrożeń wynikających z obecności swobodnych płomieni lub innych źródeł ciepła, takich jak grzejniki, kominki, piece elektryczne i gazowe, itp., nie zostawiać produktu w pobliżu tych źródeł ciepła.
- Upewnić się, czy wszystkie możliwe źródła zagrożenia (na przykład: kable, sznury elektryczne, itp.) są trzymane poza zasięgiem dziecka.
- Nie zostawiać produktu z dzieckiem wewnątrz, tam gdzie sznury, franki lub inne mogłyby być użyte przez dziecko do wspinania się lub mogłyby spowodować uduszenie lub powieszenie.

PASY BEZPIECZEŃSTWA

• Aby uniknąć poważnych szkód wskutek spadku lub poślizgnięcia się podczas korzystania ze Stand-Up z fotelikiem samochodowym Huggy należy się upewnić, że pasy bezpieczeństwa są zawsze prawidłowo zaczepione i wyregulowane.

GDY Z GONDOLI KORZYSTA SIĘ POZA SAMOCHODEM, NA PRZYKŁAD W PRZYPADKU OKRESOWEGO POZOSTAWIANIA DZIECKA ŚPIĄCEGO W GONDOLI NA OTWARTYM POWIETRZU, NALEŻY WYJMOWAĆ ZAWSZE ELEMENTY PASKÓW MOCUJĄCYCH ZESTAWU SAMOCHODOWEGO LUB UMIESZCZAĆ JE W SPECJALNYCH KIESZENIACH BOCZNYCH W POSZYCIU WEWNĘTRZNYM.

ZALECENIA DO UŻYTKOWANIA

• Stojak z gondolą nie może być używany jako alternatywa dla kołysek i łóżeczek o użytku domowego.

• **UWAGA!** Nie wolno podnosić stojaka z wczepioną gondolą lub fotelikiem samochodowym.

• Czynności montażu, demontażu i regulacji muszą być wykonywane wyłącznie przez osoby dorosłe. Upewnić się, czy osoby używające produkt (opiekunki, dziadkowie, itp.) znają jego poprawne działanie.

• Nie otwierać, nie zamykać ani nie demontować produktu z dzieckiem w środku.

• Zwrócić jednakże szczególną uwagę podczas wykonywania tych czynności, kiedy dziecko jest w pobliżu.

• Gdy nie używany, produkt musi być odstawiony z dala od zasięgu dzieci. Produkt nie może być używany jako zabawka! Nie pozwalaj dziecku bawić się tym produktem.

WARUNKI GWARANCJI

• Inglesina Baby S.p.A. gwarantuje, że niniejszy artykuł został zaprojektowany i wykonany zgodnie z ogólnymi normami/przepisami produktu, jakości i bezpieczeństwa obowiązującymi obecnie we Wspólnocie Europejskiej oraz Krajach komercjalizacji.

• Inglesina Baby S.p.A. gwarantuje, że w trakcie i po zakończeniu procesu produkcyjnego dany produkt został poddany wielu kontrolom jakości. Inglesina Baby S.p.A. gwarantuje, że w chwili zakupu u Autoryzowanego Sprzedawcy dany artykuł nie przedstawiał wad montażowych lub produkcyjnych.

• Niniejsza gwarancja nie unieważnia praw udzielanych konsumentowi przez obowiązujące przepisy krajowe, które mogą być różne w zależności od kraju, w którym produkt został zakupiony i które, w przypadku konfliktu, są priorytetowe w stosunku do treści niniejszej gwarancji.

• Gdyby w momencie zakupu lub podczas normalnego użytkowania w produkcie zauważono wady materiałowe i/lub produkcyjne, zgodnie z opisem w odpowiedniej instrukcji, firma Inglesina Baby S.p.A. uznaje ważność warunków gwarancji przez okres 24 miesięcy od daty zakupu produktu.

• Gwarancja obowiązuje wyłącznie w kraju, w którym produkt został zakupiony, o ile zakupu dokonano u autoryzowanego sprzedawcy.

• Gwarancja obowiązuje w przypadku pierwszego właściciela zakupionego artykułu.

• Gwarancja obejmuje darmową wymianę lub naprawę części, które okazują się uszkodzone z powodu wad produkcyjnych. Inglesina Baby S.p.A. zastrzega sobie prawo decydowania, według własnego uznania, czy podczas

gwarancji produkt powinien zostać naprawiony czy wymieniony.

• Aby skorzystać z gwarancji, należy podać numer seryjny produktu i kopię paragonu wydanego podczas zakupu produktu, upewniając się, że wyraźnie widoczna jest na nim data nabycia produktu.

• Niniejsze warunki gwarancji tracą ważność, gdy:

- produktu używano niezgodnie z przeznaczeniem wyraźnie wskazanym w odpowiedniej instrukcji obsługi.

- produktu używano w sposób niezgodny z przewidzianym w odpowiedniej instrukcji obsługi.

- produkt poddano naprawom w nieautoryzowanych i niezrzeszonych punktach serwisowych,

- produkt poddano nieupoważnionym wyraźnie przez producenta zmianom i/ lub naruszono jego integralność zarówno konstrukcyjną jak i wókienniczą; ewentualne zmiany w produktach zwalniają spółkę Inglesina Baby S.p.A. z wszelkiej odpowiedzialności,

- wada spowodowana jest zaniedbaniem lub niedopatrzeniem w użytkowaniu (np. gwałtowne zderzenia części konstrukcyjnej, narażenie na agresywne substancje chemiczne itd.),

- produkt nosi ślady normalnego zużycia (np. kółka, części ruchome, materiał) spowodowane przewidzianym codziennym przedłużonym i ciągłym zastosowaniem,

- produkt został uszkodzony, nawet przypadkowo, przez samego właściciela lub osoby trzecie (na przykład podczas podróży samolotem lub innymi środkami transportu jako bagaż).

- produkt wysłano do sprzedawcy w celu rozpatrzenia gwarancji bez oryginalnego paragonu i/ lub numeru seryjnego bądź bez wyraźnie widocznej na paragonie daty zakupu i/ lub numeru seryjnego.

• Ewentualne szkody spowodowane użytkowaniem akcesoriów niedostarczonych i/ lub niezatwierdzonych przez spółkę Inglesina Baby nie są objęte naszą gwarancją.

• Inglesina Baby S.p.A. zrzeka się wszelkiej odpowiedzialności za uszkodzenia mienia lub obrażenia osób wynikające z niewłaściwego i/ lub nieprawidłowego użycia wyrobu.

• Po upływie okresu gwarancyjnego, spółka gwarantuje serwisowanie własnych produktów w ciągu maksymalnie czterech (4) lat od daty wprowadzenia ich na rynek, po upływie których oceniona zostanie możliwość interwencji przypadek po przypadku.

CZĘŚCI ZAMIENNE / SERWIS POSPRZEDAŻNY

• Aby zapewnić doskonale i długotrwałe funkcjonowanie produktu należy regularnie sprawdzać jego systemy bezpieczeństwa. W przypadku pojawienia się jakiegokolwiek problemu i/ lub anomalii, zabrania się jego stosowania. Należy się natychmiast skontaktować z Autoryzowanym Sprzedawcą lub Serwisem Klientów Inglesina.

• Nie używać części wymiennych lub akcesoriów niedostarczonych i/ lub niezatwierdzonych przez Inglesina Baby.

CO ZROBIĆ, GDY KONIECZNE JEST SERWISOWANIE

• W razie konieczności serwisowania

produktu należy natychmiast skontaktować się ze Sprzedawcą produktów Inglesina, u którego dokonano zakupu upewniając się, że posiada się "Serial Number" (numer seryjny) produktu będącego przedmiotem zgłoszenia ("Serial Number" dostępny jest od Kolekcji 2010).

- Zadaniem Sprzedawcy jest skontaktowanie się ze spółką Inglesina, aby ocenić jak najodpowiedniejszy sposób interweniowania przypadku po przypadku i udzielić dalszych wskazówek.

- Serwis Obsługi spółki Inglesina udziela również wszystkich koniecznych informacji po przedłożeniu pisemnego zgłoszenia wypełnianego na odpowiednim formularzu znajdującym się na stronie internetowej: inglesina.com w części Gwarancja i Serwis.

ZALECANIA DO CZYSZCZENIA I KONSERWACJI PRODUKTU

- Produkt ten wymaga regularnej

konserwacji ze strony użytkownika.

- Nigdy nie forsować mechanizmów lub ruchomych części; w razie wątpliwości najpierw skontaktować instrukcje.

- Nie odkładać produktu jeżeli jest jeszcze mokry i nie zostawiać go w pomieszczeniach wilgotnych ponieważ mogłaby powstać pleśń.

- Przechowywać produkt w suchym miejscu.

- Chronić produkt przed czynnikami atmosferycznymi, wodą, deszczem lub śniegiem; ponadto długotrwałe wystawienie na słońce może spowodować zmiany koloru wielu materiałów.

- Czyścić części plastikowe i metalowe wilgotną ściereczką lub lekkim detergentem; nie używać rozpuszczalników, amoniaku lub benzyny.

- Dokładnie wysuszyć części metalowe po ewentualnym kontakcie z wodą, w celu uniknięcia powstania rdzy.

- Utrzymywać czyste wszystkie części ruchome i jeżeli konieczne smarować je lekkim olejem.

INSTRUKCJE

SPIS KOMPONENTÓW

rys. 1

A Wspornik

B Nóżki podtrzymujące

MONTAŻ

rys. 2 Rozwrzeć wspornik (**A**) aż do usłyszenia kliknięcia oznaczającego zablokowanie.

rys. 3 Włożyć nóżkę (**B**) do końcówki stojaka.

rys. 4 Aby zakończyć zaczepianie nóżki (**B**) do wspornika, należy nacisnąć supek (**C**), aby zaskoczył w obsadce.

Powtórzyć tę czynność również w przypadku drugiej nóżki.

SKŁADANIE

rys. 5 Naciskając na przycisk na przegubie (**D**), złożyć stojak w odpowiednim kierunku.

rys. 6 Po złożeniu stojak może stać samodzielnie na nóżkach podtrzymujących.

AVERTIZĂRI



IMPORTANT – CITIȚI CU ATENȚIE INSTRUCȚIUNILE ÎNAINTE DE UTILIZAREA PRODUSULUI ȘI PĂSTRAȚI-LE PENTRU A LE CONSULTĂ ÎN VIITOR. SIGURANȚA COPILULUI DUMNEAVOASTRĂ POATE FI ÎN PERICOL DACĂ NU RESPECTAȚI CU ATENȚIE ACESTE INSTRUCȚIUNI. SIGURANȚA COPILULUI ESTE RESPONSABILITATEA DUMNEAVOASTRĂ. ATENȚIE! NU LĂSAȚI NICIODATĂ COPILUL NESUPRAVEGHEAT: AR PUTEA FI PERICULOS. FIȚI EXTREM DE ATENȚI CÂND UTILIZAȚI PRODUSUL.

- Acest produs este potrivit pentru un copil care nu este în măsură să stea în șezut singur.
- A se folosi doar pentru copii cu greutatea sub 9 kg.
- Conform prevederilor normei EN 1466 suportul Stand-Up poate fi utilizat împreună cu Landourile Otutto Deluxe, Trilogy, Sofia, Vittoria și Quad (cu excepția: Quad Pro). De asemenea, poate fi utilizat împreună cu scaunele auto din categoria Huggy.

- În conformitate cu standardul EN 1466, suportul Stand-Up Aptica se utilizează cu landoul Maxi și cu scaunele auto Cab 0+ și Darwin Infant i-Size.
- Utilizați produsul numai pe o suprafață stabilă, orizontală, plană și uscată.
- Nu permiteți altor copii să se joace nesupravegheați în apropierea landoului și a suportului Stand-Up.
- Nu utilizați produsul dacă există piese defecte, rupte sau lipsă.

SIGURANȚĂ

- Înainte de utilizare asigurați-vă că pătuțul sau scaunul auto sunt corect fixate pe Stand-Up.
- **PERICOL DE CĂDERE!** Mișcările copilului pot face astfel încât suportul Stand-Up să alunece. Nu îl așezați niciodată pe suprafețe înalte cum ar fi mese, planuri de lucru, paturi etc.
- **PERICOL DE SUFOCARE!** Nu așezați niciodată suportul Stand-Up cu pătuțul sau scaunul auto fixate pe el, pe paturi, fotolii sau alte suprafețe moi: se poate răsturna, provocând sufocarea copilului.
- **PERICOL!** Folosirea Stand-Up cu pătuțul sau scaunul auto pe suprafețe înclinate, reduce stabilitatea produsului.
- Scoateți toate saltelele suplimentare atunci când landoul este amplasat pe suportul Stand-Up.
- Verificați înainte de asamblare ca produsul și toate componentele sale să nu prezinte daune datorate transportului; în acest caz produsul nu trebuie utilizat și va trebui ținut departe de copii.
- Pentru siguranța copilului dumneavoastră, înainte de a utiliza

produsul, înlăturați și eliminați toate pungile din plastic și elementele ce fac parte din ambalaj și nu le lăsați la îndemâna nou-născuților și copiilor.

- Nu utilizați produsul dacă nu ați fixat și reglat corect toate componentele.
- Nu amplasați niciodată produsul în apropierea scârilor sau treptelor.
- Evitați introducerea degetelor în mecanisme.
- Înainte de utilizare, asigurați-vă că produsul este complet deschis și că toate dispozitivele de blocare și siguranță sunt corect fixate.
- Trebuie să fiți conștienți de pericolele reprezentate de flăcările libere sau alte surse de căldură cum ar fi radiatoarele, șemineurile, sobele electrice și cu gaz, etc.: nu lăsați produsul în apropierea acestor surse de căldură.
- Asigurați-vă că toate sursele posibile de pericol (exemplu: cabluri, fire electrice, etc.) sunt ținute departe de copil.
- Nu lăsați produsul cu copilul în el unde există sfori, perdele sau alte lucruri pe care copilul ar putea să se cațere sau care i-ar putea cauza sufocarea sau strangularea.

CENTURI DE SIGURANȚĂ

- Pentru a evita răni din cauza căderii sau alunecării, când folosiți Stand-Up cu scaunul auto Huggy, asigurați-vă că centurile de siguranță sunt corect reglate și fixate.

SCOATEȚI ÎNTOTDEAUNA COMPONENTELE SISTEMULUI DE PRINDERE AL KIT-ULUI AUTO SAU PUNEȚI-LE ÎN BUZUNARELE LATERALE SPECIALE, SITUATE ÎN CĂPTUȘEA LA INTERIOARĂ, CÂND UTILIZAȚI LANDOUL ÎN ALTE SITUAȚII DECÂT TRANSPORTUL ÎN AUTOVEHICUL, ÎN PERIOADE ÎNDELUNGATE DE SOMN ALE BEBELUȘULUI FĂRĂ SUPRAVEGHEREA PERMANENTĂ DE CĂTRE UN ADULT.

SFATURI PENTRU UTILIZARE

- Folosirea Stand-Up cu pătuțul instalat nu trebuie să fie înțeleasă ca și alternativă la pătături sau leagăne de uz domestic.
- **ATENȚIE!** Nu ridicați niciodată Stand-Up cu pătuțul sau scaunul auto instalate.
- Operațiunile de montare, demontare și reglare trebuie să fie efectuate numai de către persoane adulte. Asigurați-vă că persoanele care utilizează produsul (dădăcă, bunici, etc.) cunosc funcționarea corectă a acestuia.
- Nu efectuați operațiuni de deschidere, închidere sau demontare a căruciorului când copilul se află în cărucior.
- Fiți foarte atenți când efectuați aceste operațiuni și copilul se află în apropiere.
- Când nu îl folosiți, produsul trebuie pus la loc, departe de copii. Produsul nu trebuie utilizat ca o jucărie! Nu îi permiteți copilului să se joace cu acest produs.

CONDIȚII DE GARANȚIE

- Inglesina Baby S.p.A. garantează că acest articol a fost proiectat și fabricat în deplin respect față de normele/regulamentele privind produsele, calitatea și siguranța acestora în vigoare în cadrul Comunității Europene și în Țările în care aceste produse sunt comercializate.
- Inglesina Baby S.p.A. garantează că în timpul și la încheierea procesului de producție, produsul a fost supus mai multor controale de calitate. Inglesina Baby S.p.A. garantează ca acest articol, în momentul achiziționării de la Distribuitorul Autorizat nu prezenta defecte de montaj și fabricație.
- Prezentă garanție nu anulează drepturile consumatorului recunoscute în legislația națională în vigoare, care poate fi diferită în funcție de țara în care produsul a fost achiziționat și

ale cărei cerințe, în cazul în care intră în contradicție cu clauzele prezentei garanții, prevalează asupra conținutului prezentei garanții.

- Dacă produsul prezintă defecte ale materialelor și/sau defecte de fabricație constatate în momentul achiziției sau în timpul utilizării normale, astfel cum sunt descrise în manualul de instrucțiuni respectiv, Inglesina Baby S.p.A. recunoaște valabilitatea garanției pentru o perioadă de 24 de luni consecutive de la data achiziției.

- Garanția este valabilă doar în țara în care produsul a fost achiziționat și dacă achiziția a fost efectuată de la un Vânzător autorizat.

- Garanția recunoscută este valabilă pentru primul proprietar al articolului achiziționat.

- Garanția acoperă înlocuirea sau repararea gratuită a pieselor despre care s-a constatat că prezintă defecte de fabricație. Inglesina Baby S.p.A. își rezervă dreptul de a decide din proprie inițiativă să aplice garanția prin repararea sau înlocuirea produsului.

- Pentru a beneficia de garanție, cumpărătorul trebuie să prezinte numărul de serie al produsului și copia chitanței eliberate în momentul achiziției produsului, asigurându-se că data achiziției este ușor lizibilă.

- Garanția nu este asigurată în cazul în care:

- produsul este utilizat în diferite scopuri care nu sunt indicate în mod expres în manualul de instrucțiuni respectiv.
- produsul nu este utilizat în conformitate cu manualul de instrucțiuni respectiv.
- produsul a fost reparat în centre de asistență neautorizate sau nerecunoscute de către producător.
- produsul a fost modificat și/ sau manipulat, atât în ceea ce privește partea structurii, cât și

cea textilă, fără autorizația expresă a producătorului. Eventuale modificări aduse produsului scutesc Inglesina Baby S.p.A. de orice responsabilitate.

- defectul se datorează neglijenței sau neatenției în timpul utilizării (ex. lovirea violentă a părților structurii, expunerea la substanțe chimice agresive, etc.).

- produsul prezintă urme de uzură normală (ex. roți, părți mobile, textile) datorate utilizării normale zilnice în mod prelungit.

- produsul a fost deteriorat, inclusiv accidental, de proprietar sau de terțe părți (de exemplu, atunci când a fost expedit într-un bagaj utilizându-se mijloacele de transport aerian sau alte mijloace de transport).

- produsul este trimis vânzătorului pentru a beneficia de asistență fără chitanța originală și/sau fără număr de serie sau când data de achiziție indicată pe chitanță și/sau numărul de serie nu sunt ușor lizibile.

- Daunele datorate utilizării accesoriilor nelivate și/sau neaprobat de Inglesina Baby, nu sunt acoperite de garanție.

- Inglesina Baby S.p.A. nu își asumă nicio responsabilitate pentru daune cauzate lucrurilor sau persoanelor ce derivă din utilizarea neadecvată și/sau incorectă a produsului.

- După expirarea perioadei de garanție, Societatea noastră garantează asistența propriilor produse pe o perioadă de maxim patru (4) ani de la data punerii pe piață a acestora; după această dată va fi evaluată posibilitatea de asistență pentru fiecare caz în parte.

PIESE DE SCHIMB / ASISTENȚĂ POST-VÂNZARE

- Verificați cu regularitate dispozitivele de siguranță pentru a vă asigura de

funcționarea corectă a acestora în timp. În cazul în care se prezintă probleme și/sau defecte de orice fel, utilizarea produsului este interzisă. Contactați imediat Vânzătorul Autorizat sau Serviciul de Asistență Clienți Inglesina.

• Nu utilizați piese de schimb sau accesorii care nu sunt furnizate și/sau aprobate de Inglesina Baby.

CE TREBUIE SĂ FACEȚI DACĂ AVEȚI NEVOIE DE ASISTENȚĂ

- În cazul în care aveți nevoie de asistență privind produsul, contactați imediat Distribuitorul Inglesina de la care l-ați achiziționat; asigurați-vă că aveți la îndemână "Serial Number" (Numărul de serie) corespunzător produsului pentru care aveți nevoie de asistență ("Serial Number" este disponibil începând cu Colecția 2010).
- Distribuitorul are datoria de a contacta Inglesina cu scopul de a evalua modul cel mai potrivit de intervenție în funcție de fiecare caz în parte și de a vă oferi indicațiile de care aveți nevoie.
- Serviciul de Asistență Inglesina vă stă la dispoziție cu toate informațiile necesare prin intermediul cererii scrise care poate fi completată pe site-ul web:

inglesina.com - secțiunea Garanție și Asistență.

SFATURI PENTRU CURĂȚAREA ȘI ÎNTREȚINEREA PRODUSULUI

- Acest produs necesită o mentenanță regulată din partea utilizatorului.
- Nu forțați niciodată mecanismele sau componentele mobile; în caz de dubii, verificați mai întâi instrucțiunile.
- Nu strângeți produsul dacă este încă ud și nu-l lăsați în locuri umede deoarece s-ar putea forma mucegai.
- Păstrați produsul într-un loc uscat.
- Protejați produsul de agenții atmosferici, apă, ploaie sau zăpadă; de asemenea expunerea continuă și prelungită la soare ar putea cauza schimbări de culoare la multe din materiale.
- Curățați componentele din plastic și din metal cu o cârpă umedă sau cu un detergent delicat; nu utilizați solvenți, amoniac sau benzină.
- Uscați atent componentele din metal după un eventual contact cu apa, pentru a evita formarea de rugină.
- Păstrați curate toate componentele în mișcare și dacă trebuie lubrificați-le cu un ulei delicat.

INSTRUCȚIUNI

LISTĂ COMPONENTE

fig. 1

A Suport

B Picioarele suportului

MONTAJ

fig. 2 Desfaceți suportul (A) până auziți CLICK-ul de blocare.

fig. 3 Introduceți un picior (B) în clema suportului.

fig. 4 Pentru a completa fixarea

piciorului pe suport (B), apăsați pinul (C) până la fixarea în locaș.

Repețiți operațiunile de mai sus și pentru celălalt picior.

ÎNCHIDEREA

fig. 5 Apăsând butonul situat pe articulație (D), împingeți suportul Stand-Up până când îl închideți.

fig. 6 După închidere, suportul Stand-Up rămâne singur în picioare.

RO

VAROVÁNÍ



DŮLEŽITÉ
PŘED POUŽITÍM
SI PŘEČTĚTE
POZORNĚ
NÁVOD A USCHOVEJTE PRO
POZDĚJŠÍ NAHLÉDNUTÍ.

NIE PRZESTRZEGANIE
NINIEJSZYCH INSTRUKCJI
MOŻE OBNIŻYĆ
BEZPIECZEŃSTWA DZIECKA.
J E S T E Ś C I E
ODPOWIEDZIALNI ZA
B E Z P I E C Z E Ń S T W O
WASZEGO DZIECKA.

UWAGA! NIGDY NIE
ZOSTAWIAĆ DZIECKA
BEZ OPIEKI: MOŻE TO BYĆ
NIEBEZPIECZNE. ZWRACAĆ
MAKSYMALNĄ UWAGĘ,
GDY UŻYWA SIĘ PRODUKT.

- Tento výrobek je vhodný jen pro dítě, které si neumí samo sednout.
- Užívat výhradně pro děti o váze nižší než 9 kg.
- V souladu s normou EN 1466 lze podstavec Stand-Up používat s vaničkami Otutto Deluxe, Trilogy, Sofia, Vittoria a Quad (kromě: Quad Pro). Lze jej také použít s autosedačkami řady Huggy.
- V souladu s předpisem EN 1466 lze Stand-Up Aptica používat s kolébkou Maxi a dětskými autosedačkami Cab 0+ a Darwin Infant i-Size.
- Používejte pouze na pevné podlaze,

kteřá je vodorovná a suchá.

- Nenechávejte další děti hrát si bez dozoru v blízkosti přenosného lůžka a nosné konstrukce.
- Nepoužívejte, jestliže je některá z částí zlomená, zkroucená nebo chybí.

BEZPEČNOST

• Pře použitím se ujistěte, že kolébka nebo autosedačka je správně připevněna ke Stand-Up.

• **NEBEZPEČÍ PÁDU!** Pohyby dítěte můžou způsobit uklouznutí Stand-Up. Nepokládejte jej nikdy na zvýšené plochy jako stoly, pracovní plochy, postele, atd.

• **NEBEZPEČÍ UDUŠENÍ!** Nepokládejte nikdy Stand-Up s připevněnou kolébkou nebo autosedačkou na postele, křesla a jiné měkké povrchy: mohlo by dojít k převrácení výrobku a udušení dítěte.

• **NEBEZPEČÍ!** Použití Stand-Up s kolébkou nebo autosedačkou na nakloněném povrchu snižuje stabilitu výrobku.

• Jakmile položíte kolébku na podstavec Stand-Up, odstraňte všechny přídavné matrace.

• Než se pokusíte výrobek sestavit, ověřte, zda jeho součásti nevykazují poškození vzniklé v průběhu přepravy. Pokud ano, výrobek nemůže být používán a nesmí být v dosahu dětí.

• V zájmu bezpečnosti svého dítěte před použitím produktů odstraňte veškeré igelitové sáčky a součásti balení a nedovolte, aby byly v dosahu novorozenců a dětí.

• Nepoužívejte výrobek, pakliže všechny jeho části nejsou správně upevněny a nastaveny.

- Nenechávejte výrobek nikdy v blízkosti schodů či schůdků.
- Nestrkejte do mechanismu prsty.
- Před použitím se ujistěte, že výrobek je úplně otevřený a že veškeré blokační a bezpečnostní zařízení je správně zapnuto.
- Berte v úvahu nebezpečí vyplývající z blízkosti otevřeného ohně či jiných zdrojů tepla jako radiátorů, krbů, elektrických či plynových kamen apod. Nestavějte produkt do blízkosti těchto zdrojů tepla.
- Ujistěte se, že veškeré možné zdroje nebezpečí (např. kabely, elektrické vedení) jsou mimo dosah dítěte.
- Nenechávejte dítě v kolébce na místě, kde by se mohlo vyšplhat po provazech, záclonách apod. nebo kterými by se mohlo zadusit či uškrtit.

BEZPEČNOSTNÍ PÁSY

- Abyste se vyhnuli vážným ublížením v důsledku pádů a/nebo uklouznutí, při používání Stand-Up s autosedačkou Huggy se ujistěte, že bezpečnostní pásy jsou vždy správně zapnuté a nastavené. POKUD SE BUDE KORBA POUŽÍVAT MIMO VOZIDLO PO DELŠÍ DOBU SPÁNKU BEZ TRVALÉHO DOZORU DOSPĚLOU OSOBOU JE NUTNO PÁSY SADY DO AUTA ODEJMOUT NEBO JE UMÍSTIT DO BOČNÍCH KAPES VE VNITŘNÍM POLSTROVÁNÍ.

DOPORUČENÍ K UŽÍVÁNÍ

- Použití Stand-Up s namontovanou kolébkou nenahrází domácí dětské kolébky a postýlky.
- **POZOR!** Nikdy nezvedejte Stand-Up s namontovanou kolébkou nebo autosedačkou.
- Výrobek mohou montovat, rozebírat či nastavovat výlučně dospělé osoby. Ujistěte se, že osoby, které výrobek používají (au-pair, prarodiče apod.) vědí,

jak s ním správně zacházet.

- Neotvírejte, nezavírejte a nerozebírejte výrobek, když je dítě v něm.
- Věnujte při těchto činnostech zvýšenou pozornost dítěti, pohybuje-li se poblíž.
- Když není výrobek používán, je třeba jej uschovat tak, aby se k němu nemohly přiblížit děti. Výrobek nelze používat jako hračku! Nedovolte dítěti, aby si s tímto produktem hrálo.

PODMÍNKY ZÁRUKY

- Společnost Inglesina Baby S.p.A. zaručuje, že tento výrobek byl navržen a vyroben v souladu s obecnými pravidly/předpisy, které se vztahují ke kvalitě a bezpečnosti výrobku a které v současné době platí v zemích Evropského Společenství a v zemích komercializace.
- Společnost Inglesina Baby S.p.A. zaručuje, že v průběhu výrobního procesu a po jeho ukončení byl výrobek podroben několika kontrolám kvality. Společnost Inglesina Baby S.p.A. zaručuje, že tento výrobek při nákupu od autorizovaného prodejce byl bez vad, způsobených montáží nebo výrobou.
- Tato záruka nenarušuje práva přiznaná spotřebiteli vnitrostátními zákony v platném znění, které se mohou různit podle země, kde byl výrobek zakoupen. V případě rozporu s těmito záručními podmínkami platí tyto zákony.
- Jestliže se v okamžiku zakoupení nebo běžného používání projeví u výrobku vada materiálů a/nebo výrobní vada tak, jak je to popsáno v příslušném návodu k použití, firma Inglesina Baby S.p.A. uzná platnost záručních podmínek po dobu 24 po sobě jdoucích měsíců od data zakoupení.
- Záruka platí pouze v zemi, kde byl výrobek zakoupen, a za podmínky, že byl zakoupen u autorizovaného

prodejce.

- Uzaná záruka platí pouze pro prvního vlastníka zakoupeného zboží.

- Záruka obnáší výměnu nebo bezplatnou opravu dílů, které se porouchají z důvodu výrobní vady. Firma Inglesina Baby S.p.A. si vyhrazuje právo rozhodnout, zda vyřídí záruku opravou nebo výměnou výrobku.

- Pro uplatnění záruky je nutno předložit sériové číslo výrobku a kopii dokladu o nákupu vystaveném v okamžiku nákupu výrobku a na kterém je jednoznačně čitelné datum nákupu.

- Tyto podmínky záruky zanikají, jestliže:

- výrobek bude použit za jiným účelem, než je výslovně uvedeno v příslušném návodu k použití;

- výrobek bude použit jiným způsobem, než je uvedeno v návodu k použití;

- výrobek byl opravován v neautorizovaném a nepověřeném servisním středisku.

- výrobek podstoupil úpravy a/ nebo manipulace; a to co se týče jak strukturální, tak i textilní části, které nejsou výslovně schváleny výrobcem. Eventuální změny na výrobku zbavují společnost Inglesina Baby S.p.A jakékoliv odpovědnosti.

- vada je způsobena nedbalostí nebo nepozorností (např. silné nárazy na strukturální části, vystavení agresivním chemickým látkám, atd.).

- výrobek vykazuje běžné opotřebení (např. kola, pohyblivé části, textil), vyplývající z dlouhodobého a trvalého denního používání.

- výrobek byl byt náhodně poškozen vlastním či třetími osobami (např. při poslání jako zavazadlo leteckou dopravou či jinými dopravními prostředky);

- výrobek bude předán prodejci za

účelem servisu bez originálního dokladu o nákupu a/nebo bez sériového čísla, a/nebo nebude-li na dokladu o nákupu jednoznačně čitelné datum nákupu či sériové číslo.

- Eventuální škody způsobené použitím příslušenství, které není ve vybavení a/nebo není schváleno společností Inglesina Baby, nebudou zahrnuty do podmínek naší záruky.

- Společnost Inglesina Baby S.p.A. odmítá jakoukoli odpovědnost za škody způsobené věcem či osobám, vzniknou-li tyto v důsledku nevhodného a nesprávného používání výrobku.

- Po uplynutí záruky Společnost i nadále poskytuje asistenci na své výrobky maximálně do čtyř (4) let od data uvedení samotného výrobku na trh; po uplynutí této doby bude možnost zásahu přehodnocována případ od případu.

NÁHRADNÍ DÍLY / ASISTENCE PO PRODEJI

- Pravidelně kontrolujte bezpečnostní zařízení, abyste se ujistili, že výrobek stále funguje perfektně. V případě, že narazíte na jakékoli problémy a/ nebo odchylky, výrobek nepoužívejte. Kontaktujte neprodleně autorizovaného prodejce nebo klientský servis společnosti Inglesina.

- Nepoužívejte náhradní díly či příslušenství nedodané či neschválené společností Inglesina Baby.

CO DĚLAT V PŘÍPADĚ POTŘEBY ASISTENCE

- Pokud potřebujete asistenci k výrobku, obraťte se ihned na prodejce Inglesina, u kterého jste výrobek zakoupili; ujistěte se, že máte sériové číslo pro daný výrobek, který je předmětem žádosti (číslo "Serial Number" je k dispozici v

Kolekci 2010).

- Úkolem prodejce je kontaktovat společnost Inglesina pro posouzení nejvhodnějšího způsobu intervence pro každý jednotlivý případ a následně poskytnout příslušné indikace.
- Servisní Služba Inglesina poskytne veškeré potřebné informace na základě vyplněné písemné žádosti na příslušném formuláři, který je k dispozici na webové stránce: inglesina.com - část Záruka a Asistence.

DOPORUČENÍ K ČIŠTĚNÍ A ÚDRŽBĚ VÝROBKU

- Tento výrobek vyžaduje, aby uživatel prováděl pravidelnou údržbu.
- Nikdy se nesnažte mechanismy či jiné části dostat do pohybu násilím. Máte-li pochybnosti, přečtěte si nejprve pokyny.
- Neuschovávejte produkt, pokud je mokrý, a nenechávejte jej ve vlhkém prostředí, aby se na něm nerozvinula plíseň.
- Uchovávejte výrobek na suchém místě.
- Chraňte výrobek před vlivem počasí, vody, deště či sněhu. Nepřetržité a dlouhé vystavování slunci může u mnoha materiálů způsobit změnu barvy.
- Čistěte plastové a kovové části navlhčeným hadříkem s nepříliš agresivním čisticím prostředkem. Nepoužívejte rozpouštědla, čpavek či benzín.
- Vysušte důkladně kovové části, přijdou-li do kontaktu s vodou. Zabráníte tak jejich rezivění.
- Udržujte čisté veškeré části, které se pohybují, a v případě potřeby je promažte slabým olejem.

POKYNY

SEZNAM SOUČÁSTÍ

obr. 1

- A Suport
- B Nohy podstavce

MONTÁŽ

obr. 2 Roztáhněte suport (A) až dokud neuslyšíte CLICK zablokování.

obr. 3 Zasuňte nohu (B) do uložení.

obr. 4 Pro dovršení upevnění nožky (B) k suportu stiskněte kuliček (C) dokud nezapadne na své místo.

Postupujte stejně i u druhé nohy.

SLOŽENÍ

obr. 5 Stiskněte tlačítko na kloubu (D) a zavřete podstavec Stand-Up.

obr. 6 Po zavření podstavce Stand-Up samostatně stojí.

UYARI



ÖNEMLİ - KULLANMADAN ÖNCE BU TALİMATLARI DİKKATLE OKUYUNUZ VE İLERİDE BAVURMAK İÇİN MUHAFAZA EDİNİZ. TÜM TALİMATLARA UYMAMAK ÇOCUĞUNUZUN GÜVENLİĞİNİ TEHLİKEYE SOKABİLİR. ÇOCUĞUNUZUN GÜVENLİĞİ SİZİN SORUMLULUĞUNUZDUR. DİKKAT! ÇOCUĞU ASLA YALNIZ BIRAKMAYINIZ: TEHLİKELİ OLABİLİR. ÜRÜNÜ KULLANIRKEN DAİMA ÇOCUĞU GÖZ ÖNÜNDE BULUNDURUNUZ.

- Bu ürün, tek başına oturabilecek seviyede olmayan bir bebek için uygundur.
- Sadece ağırlığı 9 kg'dan daha az olan çocuklarla kullanınız.
- EN 1466 normuna uygun olarak Stand-Up, Otutto Deluxe, Trilogy, Sofia, Vittoria ve Quad bebek arabası koltuğu (Quad Pro dışında) ile kullanılabilir. Ayrıca Huggy araç bebek koltuklarıyla da kullanılabilir.
- EN 1466 standardına göre Stand-Up Aptica, Maxi beşik ve Cab 0+ ve Darwin Infant i-Size araç koltukları ile kullanılabilir.

- Yalnızca yatay, düz ve kuru durumdaki sert bir zemin üzerinde kullanın.
- Diğer çocukların bebe port ve sehpa yakınında gözetimsiz biçimde oynamasına izin vermeyin.
- Sehpanın herhangi bir parçası kırık, yırtık veya eksik ise kullanmayın.

GÜVENLİK

- Ürünü kullanmadan önce, bebe portun veya oto bebek koltuğunun, sehpa üzerine sağlam biçimde tutturulmuş olmasını güvence altına alın.
- **DÜŞME TEHLİKESİ!** Çocuğunuzun hareketleri Stand-Up'ın kaymasına sebep olabilir. Asla masa, tezgah, yatak gibi yüksek yüzeylerin üzerine koymayınız.
- **BOĞULMA TEHLİKESİ!** Üzerinde bebe port veya oto bebek koltuğu takılmış durumdaki Sehpayı hiçbir zaman, koltuk veya benzeri yumuşak yüzeylerin üzerine koymayın: Devrilip ters dönerek çocuğun boğulmasına neden olabilir.
- **TEHLİKE!** Üzerinde bebe port veya oto bebek koltuğu takılmış durumdaki Sehpanın, eğimli yüzeylerde kullanılması, ürünün dengesini azaltır.
- Beşik Stand-Up olarak kullanıldığında ek oği minderini çıkarınız.
- Montajdan önce, taşıma sırasında ürüne ve parçalarına hasar gelip gelmediğini kontrol ediniz. Eğer hasar var ise, ürünü kullanmayınız ve çocuktan uzak tutunuz.
- Ürünü kullanmadan evvel, çocuğunuzun güvenliği için, ambalajdan çıkan tüm plastik parçaları ve benzeri elemanları kaldırınız ve

her durumda yeni doğan bebekler ve çocuklardan uzak tutunuz.

- Tüm parçalar tamamen ayarlanıp kilitlenmedikçe ürünü kullanmayınız.
- Ürünü asla merdiven ve basamaklara yakın koymayınız.
- Mekanizma içine parmaklarınızı sokmayınız.
- Kullanmadan evvel ürünü tamamen açınız ve tüm kilit ve güvenlik aygıtlarının tam çalıştığından emin olunuz.
- Radyatör, şömine, elektrikli ve gaz sobaları vs gibi ısı kaynakları veya açık alevlerden uzak durunuz. Ürünü bu ısı kaynaklarına yakın bırakmayınız.
- Kablolar, elektrik telleri vs den çocuğu uzak tutarak tüm olası riskleri bertaraf ediniz.
- İp, perde veya diğer nesneleri kullanılarak, çocuğu oturmuş halde asla bırakmayınız, çocuk tek başına tırmanma ve boğulma tehlikesi geçirebilir.

EMNİYET KEMERLERİ

- Düşme ve/veya kayma nedeniyle meydana gelebilecek ciddi kazaları önlemek için, Sehpanın Huggy oto bebek koltuğuyla birlikte kullanılması sırasında her zaman, emniyet kemerlerinin takılmış ve doğru ayarlanmış durumda olmasını güvence altına alın. ANA KUÇAĞI ARAÇ İLE YOLCULUK DİŞİNDE BİR YETİŞKİNİN SÜREKLİ GÖZETİMİ OLMADAN UZUN SÜRE UYKU İÇİN KULLANILDIĞINDA ARABA KİTİNİN BAĞLAMA PARÇALARINI HER ZAMAN ÇIKARINIZ VEYA İÇ GIYDIRMEDE BULUNAN YAN CEPLERE KOYUNUZ.

KULLANIM ÖNERİLERİ

- Stand-Up'ın beşik monte edilmiş hali, ev kullanımı amaçlı beşik veya yatakların yerini tutmaz.
- **İKAZ!** Bebe port veya oto bebek koltuğu takılmış durumdaki Sehpayı

hiçbir zaman yerinden kaldırmayın.

- Montaj, söküm ve ayar işlemleri sadece yetişkinler tarafından yapılmalıdır. Ürünü kullanan kişinin (bebek bakıcısı, büyükanne vs) doğru şekilde yaptığından emin olunuz.
- Bebek ürün üzerindeyken açmayınız, kapamayınız veya herhangi bir şey sökmeyiniz.
- Yanınızda çocuk varken de bu işlemleri yaparken özellikle dikkatli olunuz.
- Ürün kullanılmadığı zaman, çocukların erişemeyeceği bir yerde saklanmalıdır. Ürün bir oyuncak olarak kullanılmayacaktır! Çocuğa bu ürünle oynamasına izin vermemeyiniz.

GARANTİ KOŞULLARI

- Inglesina Baby S.p.A., Avrupa Birliği ve ticaret yaptığı Ülkelerde güncel olarak yürürlükte olan ürün ve kalite ve genel güvenlik normları/kurallarına göre tasarlanan ve üretilen her ürünü garanti eder.
- L'Inglesina Baby S.p.A., üretim sürecinde ve süre sonunda her ürünün çeşitli kalite kontrollerine tabi tutulduğunu garanti eder. L'Inglesina Baby S.p.A., satınalma anında Yetkili Satıcı nezdinde bulunan her ürünün montaj ve üretim hatasından yoksun olduğunu garanti eder.
- Bu garanti, ürünün satın alındığı ülkeye göre değişiklik gösteren ve aksi durumda yönergeleri bu garantinin içeriğinde geçerli olan yürürlükteki ulusal mevzuatlarla tüketiciye tanınan hakları olumsuz etkilemez.
- Üründe satın alma anında veya ilgili talimatlar kılavuzunda açıklandığı gibi normal kullanım sırasında malzeme ve/veya üretim hatası ortaya çıkması halinde Inglesina Baby S.p.A. satın alındığı tarihten itibaren 24 ay boyunca garanti koşullarının geçerliliğini tanır.
- Garanti, sadece ürünün satın alındığı ülkede ve yetkili Satıcıdan satın alınması

durumunda geçerlidir.

• Tanınan garantinin geçerliliği ürünün satın alan ilk sahibi içindir.

• Garanti, üretim hatası kaynaklı kusur görülen parçaların ücretsiz olarak değiştirilmesini ya da onarımını kapsamaktadır. Inglesina Baby S.p.A., garanti uygulamasını kendi takdirine bağlı olarak ürün onarımı veya değiştirilmesi yoluyla yapmaya karar verme hakkını saklı tutar.

• Garantiden yararlanmak için ürünün seri numarasının belirtilmesi ve okunaklı olarak satın alma tarihinin olduğu kontrol edilerek satın alma sırasında verilen fişin kopyasının sunulması gerekmektedir.

• Bu garanti koşulları şu hallerde düşer:

- Ürün, ilgili talimat kılavuzunda açıkça belirtilmeyen farklı kullanım amaçlarına göre kullanıldığında.

- İlgili talimatlar kılavuzunda öngörülenler.

- Ürünün yetkili ve anlaşmalı olmayan servis merkezlerinde onarıma tabi tutulması.

- Ürünün, üretici tarafından açıkça izin verilmeden gerek yapısal kısımlarında gerekse kumaş kısımlarında değişiklik ve/veya kurcalanmaya maruz kalması. Ürünlerdeki olası bir değişiklik durumunda Inglesina Baby S.p.A. herhangi bir sorumluluk kabul etmez.

- Kullanımdaki ihmal veya dikkatsiz nedeniyle meydana gelen kusur (örn. yapısal parçaların şiddetli çarpmaya uğraması, sert kimyasallara maruz kalması, vb.).

- Üründe uzun süreli ve sürekli günlük kullanımdan kaynaklanan normal aşınma olduğunda (örn. tekerlekler, hareketli parçalar, kumaşlar).

- Ürünün sahibi veya başka kişiler tarafından zarara uğraması (örneğin uçak veya başka ulaşım araçlarında bagaj olarak verilmesi).

- Ürün, yardım için orijinal satın alma belgesinin olmadan ve/veya seri numarası olmadan veyahut fişteki satın alma tarihi ve/veya seri numarası açıkça okunaklı olmayan halde satıcıya gönderildiğinde.

• Inglesina Baby tarafından tedarik edilmemiş ve/veya onaylanmamış aksesuar kullanımından kaynaklanan herhangi bir hasar olması durumunda garanti koşulları kapsamında olmayacaktır.

• Inglesina Baby S.p.A. ürünün uygunsuz ve / veya yanlış kullanımdan dolayı eşya veya kişilerde meydana gelen zararlardan sorumlu tutulamaz.

• Garanti süresinin bitiminden sonra Şirket, ücretli olarak kendi ürünleri ile ilgili bu ürünlerin piyasaya sunulmasından itibaren en fazla (4) yıla kadar teknik servis sunacaktır, bu süre geçtikten sonra duruma göre değerlendirmeye alınacaktır.

YEDEK PARÇA / SATIŞ SONRASI DESTEK

• Zamanla ürünün mükemmel fonksiyonunu sağlamak için düzenli olarak tüm emniyet aygıtlarını kontrol ediniz. Her türlü problem ve/veya arıza durumunda ürün kesinlikle kullanılmamalıdır. Böyle bir durumda derhal Inglesina Müşteri Hizmetleri ile veya yetkili satıcınızla irtibata geçiniz.

• L'Inglesina Baby tarafından onaylanmamış veya verilmeyen başka yedek parça veya aksesuarları kullanmayınız.

SERVİSE İHTİYAÇ DUYULDUĞUNDA YAPILMAMASI GEREKENLER

• Ürün için servise ihtiyaç duyulduğunda, talep konusu olan ürünün "Seri Numarası"nı hazır bulundurarak, derhal satın alındığı Inglesina Satış Noktası ile temas kurun

("Seri Numarası" 2010 Koleksiyonundan itibaren mevcuttur).

- Satış Noktasının görevi, her durum için en uygun müdahale şeklini değerlendirmek amacıyla Inglesina şirketi ile iletişim kurmak ve ardından gerekli talimatları sağlamaktır.
- Bununla beraber Inglesina Servis Merkezi, inglesina.com adresinde Garanti ve Servis bölümünde bulunan form doldurularak yazılı olarak talep edilmesi halinde, gerekli her türlü bilgiyi vermek için hizmetinizdedir.

ÜRÜNÜ TEMİZLEME VE BAKIM İPUÇLARI

- Bu ürün kullanıcı tarafından düzenli bir bakım gerektirir.

- Mekanizmaları veya hareketli parçaları asla zorlamayınız; şüphe halinde önce kullanım talimatlarına bakınız.
- Ürünü ıslaksa o şekilde kaldırıp saklamayınız ve rutubetli ortamda bırakmayınız aksi takdirde küflenebilir.
- Ürünü kuru bir yerde saklayınız.
- Ürünü yağmur veya kardan koruyunuz; bundan başka güneşte devamlı ve uzun süre kalması renk solmasına sebep olabilir.
- Plastik ve metal parçaları ıslak bir kumaş veya hafif deterjanla temizleyiniz; kimyasal maddeler, amonyak veya benzin kullanmayınız.
- Pas oluşmaması için suyla ıslanmışsa metal parçaları iyice kurulayınız.
- Tüm parçaları temiz tutunuz ve gerekirse hafif yağlayınız.

TALİMATLAR

PARÇA LİSTESİ

Şekil 1

- A Destek
- B Destek ayağı

MONTAJ

Şekil 2 Desteği (A) KLİK sesini duyana kadar aralayın.

Şekil 3 Bir ayağı (B) destek terminaline takınız.

Şekil 4 Destek ayağının (B) desteğe sabitlenmesini tamamlamak için pimi (C) kavrama noktasına kadar itin. Yukarıdaki işlemi diğer ayak için de tekrarlayınız.

KAPANMA

Şekil 5 Mafsal (D) üzerindeki düğmeye basıldığında Stand-Up kapanır.

Şekil 6 Kapandıktan sonra Stand-Up ürünü tek başına ayakta kalır.

Inglesina



IT

REGISTRA IL TUO PRODOTTO

Fallo oggi stesso, **per la sicurezza del tuo bambino**.
È un'operazione semplice e veloce, è sufficiente connettersi al sito inglesina.com per portarla a termine.

Registrare il prodotto è **IMPORTANTE** perchè ci darà la possibilità di contattarti per notizie rilevanti circa la sicurezza e la funzionalità del tuo prodotto.

EN

REGISTER YOUR PRODUCT

Do it now, **for your baby's safety**.
It is an easy and fast operation, just visit the website inglesina.com to do it.

To register the product is **IMPORTANT** because it provides us with the possibility to contact you for important information about safety and functionality of your product.



4470418H_03 - 12/2019

Inglesina

L'Inglesina Baby S.p.A.

Via Lago Maggiore, 22/26 - 36077 Altavilla Vicentina - Vicenza - Italy

Tel. +39 0444 392 200 - Fax +39 0444 392 250

inglesina.com - info@inglesina.com